

## Рекомендации по эксплуатации и уходу

- Регулярно протирайте изделие мягкой тканью, смоченной мыльным раствором.
- Для чистки поверхностей смесителя запрещается применять абразивные средства, а также едкие химические вещества и растворители.
- При использовании изделия в районах с жесткой водой или водой с высоким содержанием минеральных веществ рекомендуется тщательный уход за поверхностью смесителя для предотвращения отложения солей.
- Регулярно прочищайте аэратор.

Утилизация производится в соответствии с экологическими, санитарными и иными требованиями, установленными национальными стандартами в области охраны окружающей среды и обеспечения санитарно-эпидемиологического благополучия населения.

## Срок службы и гарантии

Срок службы смесителя – 5 лет со дня продажи. По окончании срока службы смеситель следует заменить. Эксплуатация смесителя после окончания срока службы может повлечь причинение вреда имуществу потребителя либо иных лиц.

Срок хранения смесителя до начала эксплуатации – не более 3 лет с даты производства, указанной в данном руководстве, при температуре от +5 до 38 °С без нарушения упаковки.

Гарантийный срок эксплуатации смесителя – 1 год со дня продажи.

**Изделие не подлежит гарантийному обслуживанию в следующих случаях:**

- при эксплуатации с нарушениями требований, указанных в данном руководстве;
- при нарушении правил монтажа и установки, изложенных в данном руководстве;
- если утеряно настоящее руководство по эксплуатации с проставленными датами производства и/или продажи и отсутствуют иные способы установить сроки эксплуатации изделия.



Смеситель кухонный, модель C125.

Декларация о соответствии №РОСС RU Д-СН.РА01.В.00067/24. Срок действия: с 09.01.2024 по 08.01.2029. Заявитель: ООО «АКВАФОР», 197110, Россия, г. Санкт-Петербург, ул. Пионерская, д. 27, лит. А.

Изготовитель: Foshan Shunde Gettai Sanitary Products Co., Ltd., Китай, Block B, No.12 Huatian Road, Huakou, Ronggui Town, Shunde District, Foshan City (Китай, г. Фошань, район Шуньдэ, Жунгуэй, Хуакоу, ул. Хуатянь, д. 12, блок В).

Организация, уполномоченная на принятие и удовлетворение требований потребителей на территории России в отношении товара ненадлежащего качества / Импортер: ООО «Аквафор», 197110, Россия, г. Санкт-Петербург, ул. Пионерская, д. 27 лит. А. [www.aquaphor.ru](http://www.aquaphor.ru)

**Смеситель выполнен из материалов, не содержащих свинца.**

Изготовитель оставляет за собой право вносить в конструкцию смесителя усовершенствования без отражения их в паспорте.

**АКВАФОР®**

Дата производства

**C125**

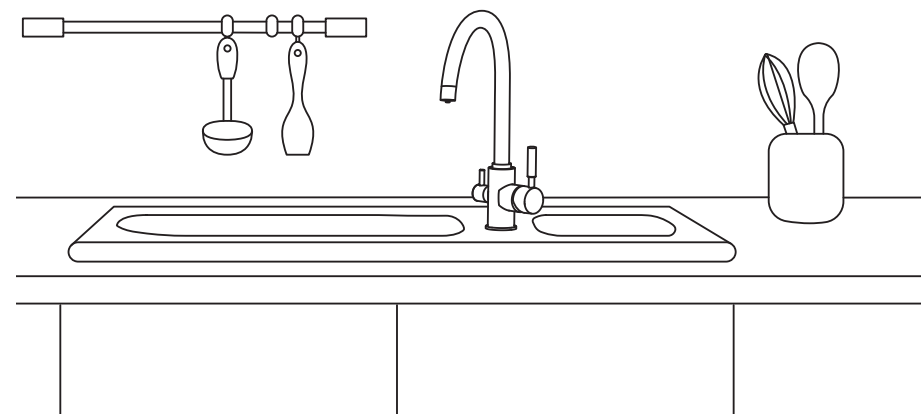
Дата продажи, штамп магазина

# АКВАФОР®

## фильтры для воды

### СМЕСИТЕЛЬ КУХОННЫЙ МОДЕЛЬ C125

#### Руководство по эксплуатации



Смеситель кухонный, модель C125 предназначен для использования в качестве водопроводного крана и крана для питьевой воды с водоочистителями Аквафор, которые встраиваются в водопроводную систему.

## Технические характеристики

Максимальное рабочее давление воды	0,63 МПа (6,5 ат)
Температура холодной воды	+4...+ 38 °С
Температура горячей воды	до 70 °С

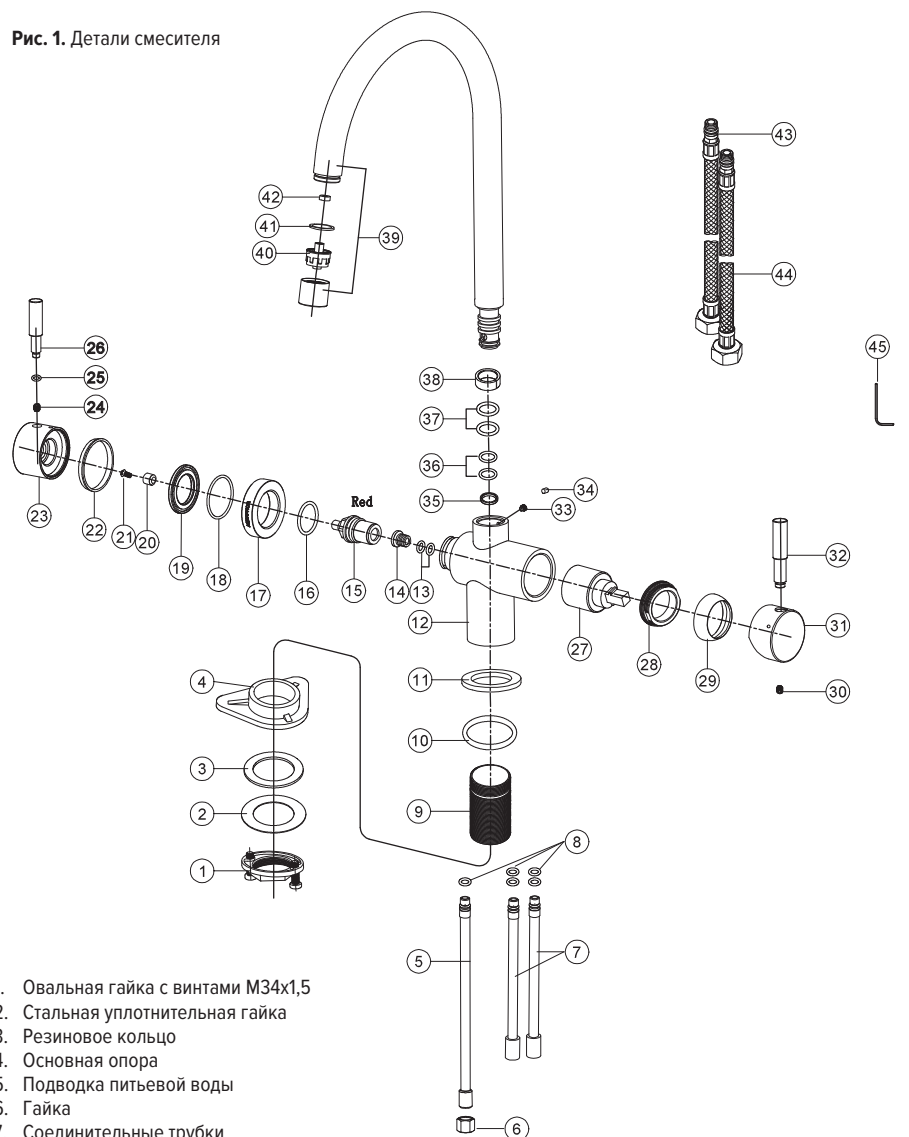
**Смеситель выполнен из материалов, не содержащих свинца.**

Температура фильтрованной воды	+4...+38 °С
Масса смесителя в сборе	2,12 кг

## Комплект поставки

Наименование	Количество
Смеситель в сборе	1 шт.
Гибкая подводка для холодной и горячей воды (43, 44), L=600 мм, G1/2"	2 шт.
Опорное кольцо (4)	1 шт.
Ключ шестигранный (45)	3 шт.
Руководство по эксплуатации	1 шт.
Комплект упаковки	1 шт.

Рис. 1. Детали смесителя



- |   |                                |  |
|---|--------------------------------|--|
| 1. Овальная гайка с винтами M34x1,5                 | 20. Пластиковая втулка         | 33. Винт M4x5                                      |
| 2. Стальная уплотнительная гайка                    | 21. Винт M4x10                 | 34. Siliconовая пробка                             |
| 3. Резиновое кольцо                                 | 22. Пластиковое кольцо (серое) | 35. Пластиковое кольцо                             |
| 4. Основная опора                                   | 23. Кожух ручки                | 36. Уплотнительное кольцо                          |
| 5. Подводка питьевой воды                           | 24. Винт                       | 37. Уплотнительное кольцо                          |
| 6. Гайка  | 25. Уплотнительное кольцо      | 38. Резиновое кольцо                               |
| 7. Соединительные трубки для горячей, холодной воды | 26. Ручка                      | 39. Излив  |
| 8. Уплотнительное кольцо                            | 27. Картридж                   | 40. Аэратор  |
| 9. Трубка   | 28. Гайка                      | 41. Siliconовое кольцо                             |
| 10. Уплотнительное кольцо                           | 29. Декоративная гайка         | 42. Резиновое кольцо                               |
| 11. Кольцо основания                                | 30. Винт M5x4                  | 43, 44. Гибкая подводка для горячей, холодной воды |
| 12. Корпус смесителя                                | 31. Кожух ручки                | 45. Шестигранный ключ                              |
| 13. Уплотнительное кольцо                           | 32. Ручка                      |  |
| 14. Соединительная втулка                           |                                |  |
| 15. Малый картридж                                  |                                |  |
| 16. Siliconовое кольцо                              |                                |  |
| 17. Прозрачное кольцо                               |                                |  |
| 18. Siliconовое кольцо                              |                                |  |
| 19. Сальник   |                                |  |

Рис. 2. Расположение отверстий для подсоединения подводки и резьбового стержня

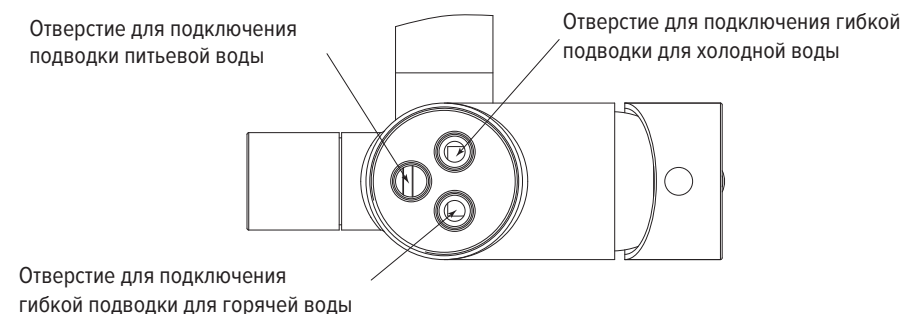
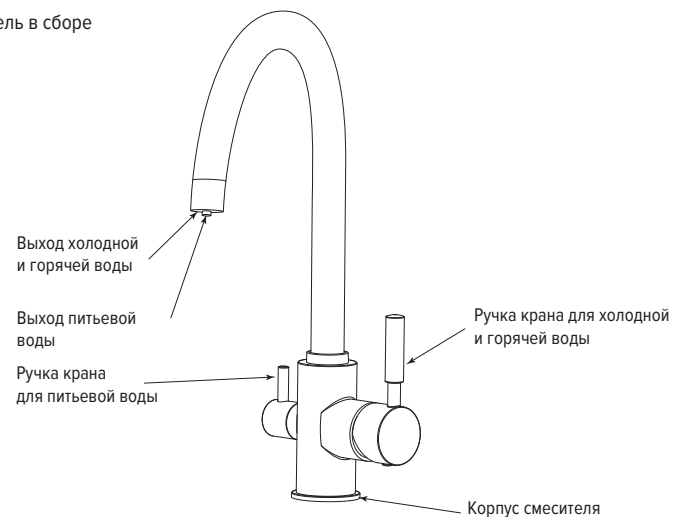


Рис. 3. Смеситель в сборе



## Установка смесителя

Пожалуйста, внимательно ознакомьтесь с этой инструкцией, прежде чем приступить к монтажу смесителя.

1. Просверлите в мойке (столешнице) отверстие диаметром 35 мм.
2. Ввинтите шланги гибкой подводки (43, 44) и подводку питьевой воды (5) в соответствующие отверстия, находящиеся в основании корпуса смесителя (12), руководствуясь указаниями на рисунке 2. Для подсоединения к водоочистителю Аквафор используйте подводку питьевой воды (5) (см. руководство по эксплуатации вашего водоочистителя). Для подсоединения смесителя к другим водоочистителям могут потребоваться дополнительные комплектующие (см. руководство по эксплуатации вашего водоочистителя).
3. Вставьте кран в сборе в отверстие мойки, при этом опора (4) должна располагаться поверх мойки.
4. Снизу мойки наденьте на смеситель резиновое кольцо (3) и стальную гайку (2) и навинтите гайку (1).
5. К подводке (5) присоедините трубку от водоочистителя, затяните соединение гайкой (6) (рис. 1).
6. Установите смеситель в удобное положение и окончательно затяните гайку (1).