

## Рекомендации по эксплуатации и уходу

- Регулярно протирайте изделие мягкой тканью, смоченной мыльным раствором.
- Для чистки поверхностей смесителя запрещается применять абразивные средства, а также едкие химические вещества и растворители.
- При использовании изделия в районах с жесткой водой или водой с высоким содержанием минеральных веществ рекомендуется тщательный уход за поверхностью смесителя для предотвращения отложения солей.
- Регулярно прочищайте аэратор.

Утилизация производится в соответствии с экологическими, санитарными и иными требованиями, установленными национальными стандартами в области охраны окружающей среды и обеспечения санитарно-эпидемиологического благополучия населения.

## Срок службы и гарантии

Срок службы смесителя – 5 лет со дня продажи. По окончании срока службы смеситель следует заменить. Эксплуатация смесителя после окончания срока службы может повлечь причинение вреда имуществу потребителя либо иных лиц.

Срок хранения смесителя до начала эксплуатации – не более 3 лет с даты производства, указанной в данном руководстве, при температуре от +5 до 38 °С без нарушения упаковки.

Гарантийный срок эксплуатации смесителя – 1 год со дня продажи.

### Изделие не подлежит гарантийному обслуживанию в следующих случаях:

- при эксплуатации с нарушениями требований, указанных в данном руководстве;
- при нарушении правил монтажа и установки, изложенных в данном руководстве;
- если утеряно настоящее руководство по эксплуатации с проставленными датами производства и/или продажи и отсутствуют иные способы установить сроки эксплуатации изделия.



Смеситель кухонный, модель C126.

Декларация о соответствии №РОСС RU Д-СН.РА01.В.00067/24. Срок действия: с 09.01.2024 по 08.01.2029. Заявитель: ООО «АКВАФОР», 197110, Россия, г. Санкт-Петербург, ул. Пионерская, д. 27, лит. А.

Изготовитель: Foshan Shunde Gettai Sanitary Products Co., Ltd., Китай, Block B, No.12 Huatian Road, Huakou, Ronggui Town, Shunde District, Foshan City (Китай, г. Фошань, район Шуньдэ, Жунгуэй, Хуакоу, ул. Хуатянь, д. 12, блок В).

Организация, уполномоченная на принятие и удовлетворение требований потребителей на территории России в отношении товара ненадлежащего качества / Импортер: ООО «Аквафор», 197110, Россия, г. Санкт-Петербург, ул. Пионерская, д. 27 лит. А. [www.aquaphor.ru](http://www.aquaphor.ru)

### Смеситель выполнен из материалов, не содержащих свинца.

Изготовитель оставляет за собой право вносить в конструкцию смесителя усовершенствования без отражения их в паспорте.

# АКВАФОР®

Дата производства

## C126

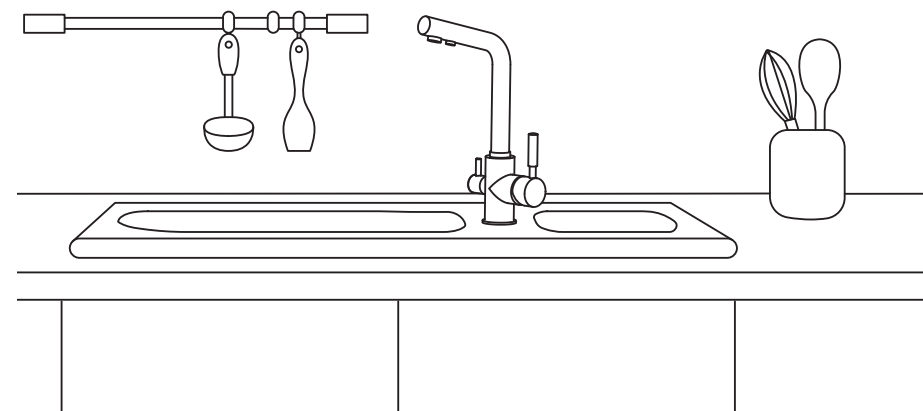
Дата продажи, штамп магазина

# АКВАФОР®

## фильтры для воды

### СМЕСИТЕЛЬ КУХОННЫЙ МОДЕЛЬ C126

### Руководство по эксплуатации



Смеситель кухонный, модель C126 предназначен для использования в качестве водопроводного крана и крана для питьевой воды с водоочистителями Аквафор, которые встраиваются в водопроводную систему.

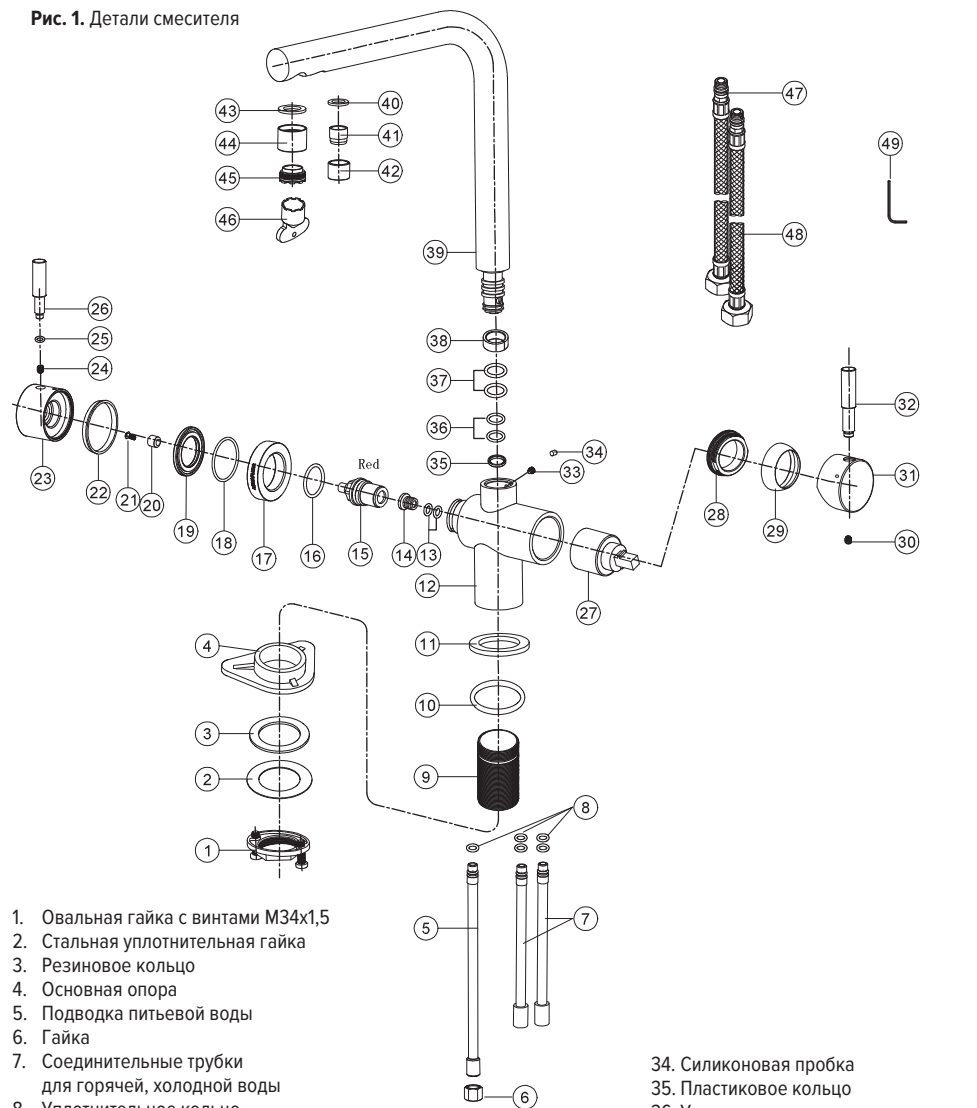
## Технические характеристики

Максимальное рабочее давление воды	0,63 МПа (6,5 ат)
Температура холодной воды	+4...+38 °С
Температура горячей воды	до 70 °С
Температура фильтрованной воды	+4...+38 °С
Масса смесителя в сборе	2,32 кг

## Комплект поставки

Наименование	Количество
Смеситель в сборе	1 шт.
Гибкая подводка для холодной и горячей воды (43, 44), L=600 мм, G1/2"	2 шт.
Опорное кольцо (4)	1 шт.
Ключ шестигранный (49)	3 шт.
Ключ аэратора (46)	1 шт.
Руководство по эксплуатации	1 шт.
Комплект упаковки	1 шт.

Рис. 1. Детали смесителя



1. Овальная гайка с винтами М34х1,5
2. Стальная уплотнительная гайка
3. Резиновое кольцо
4. Основная опора
5. Подводка питьевой воды
6. Гайка
7. Соединительные трубки для горячей, холодной воды
8. Уплотнительное кольцо
9. Трубка
10. Уплотнительное кольцо
11. Кольцо основания
12. Корпус смесителя
13. Уплотнительное кольцо
14. Соединительная втулка
15. Малый картридж
16. Силиконовое кольцо
17. Прозрачное кольцо
18. Силиконовое кольцо
19. Сальник
20. Пластиковая втулка
21. Винт М4х10
22. Пластиковое кольцо (серое)
23. Кожух ручки
24. Винт
25. Уплотнительное кольцо
26. Ручка
27. Картридж
28. Гайка
29. Декоративная гайка
30. Винт М5х4
31. Кожух ручки
32. Ручка
33. Винт М4х5

34. Силиконовая пробка
35. Пластиковое кольцо
36. Уплотнительное кольцо
37. Уплотнительное кольцо
38. Резиновое кольцо
39. Излив
40. Резиновое кольцо
41. Малый азэратор
42. Кольцо малого азэратора
43. Резиновое кольцо
44. Кольцо большого азэратора
45. Насадка азэратора
46. Ключ азэратора
- 47, 48. Гибкая подводка для горячей, холодной воды
49. Шестигранный ключ

Рис. 2. Расположение отверстий для подсоединения подводки и резьбового стержня

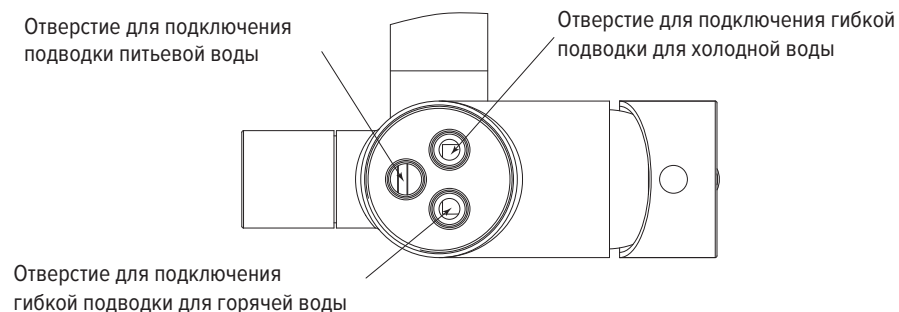
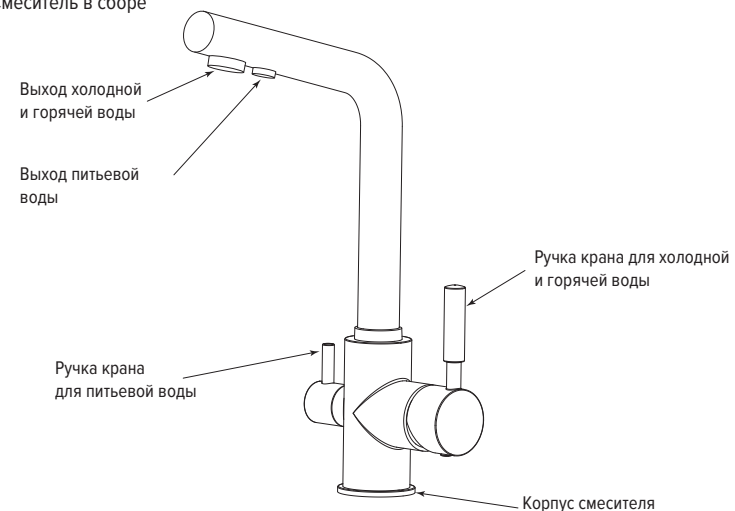


Рис. 3. Смеситель в сборе



## Установка смесителя

Пожалуйста, внимательно ознакомьтесь с этой инструкцией, прежде чем приступить к монтажу смесителя.

1. Просверлите в мойке (столешнице) отверстие диаметром 35 мм.
2. Ввинтите шланги гибкой подводки (47, 48) и подводку питьевой воды (5) в соответствующие отверстия, находящиеся в основании корпуса смесителя (12), руководствуясь указаниями на рис. 2. Для подсоединения к водоочистителям Аквафор используйте подводку питьевой воды (5) (см. руководство по эксплуатации вашего водоочистителя). Для подсоединения смесителя к другим водоочистителям могут понадобиться дополнительные комплектующие (см. руководство по эксплуатации вашего водоочистителя).
3. Вставьте кран в сборе в отверстие мойки, при этом опора (4) должна располагаться поверх мойки.
4. Снизу мойки наденьте на смеситель резиновое кольцо (3) и стальную гайку (2) и навинтите гайку (1).
5. К подводке (5) присоедините трубку от водоочистителя, затяните соединение гайкой (6) (рис. 1).
6. Установите смеситель в удобное положение и окончательно затяните гайку (1).