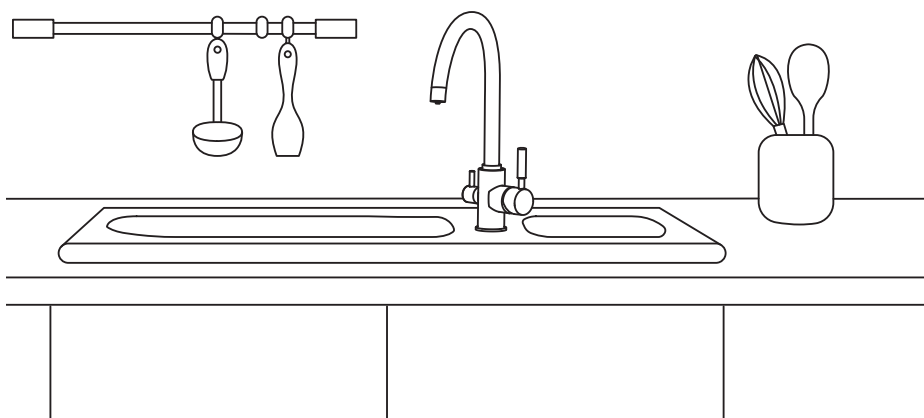


АКВАФОР®

фильтры для воды

Смеситель кухонный модель С125

Руководство по эксплуатации



Смеситель кухонный модель С125 предназначен для использования в качестве водопроводного крана и крана для питьевой воды с водоочистителями Аквафор, которые встраиваются в водопроводную систему.

Технические характеристики

Максимальное рабочее давление воды	0,63 МПа (6,5 ат)
Температура холодной воды	+4...+ 38 °С
Температура горячей воды	до 75 °С
Температура фильтрованной воды	+4...+38 °С
Масса смесителя в сборе	2,01 кг

Комплект поставки

Наименование	Количество
Смеситель в сборе	1 шт.
Гибкая подводка для холодной и горячей воды (27), L=600 мм, G1/2"	2 шт.
Подводка для питьевой воды (26)	1 шт.
Резьбовой стержень (29)	1 шт.
Гайка (32)	1 шт.
Прокладка (25)	1 шт.
Фигурная прокладка (30)	1 шт.
Фигурная шайба (31)	1 шт.
Руководство по эксплуатации	1 шт.
Комплект упаковки	1 шт.

Рис. 1. Детали смесителя

1. Крышка
2. Аэратор
- 3, 4. Прокладка малого диаметра
5. Прокладка большого диаметра
6. Излив
7. Компенсационное кольцо
8. Сальник
9. Уплотнительное кольцо 2 штуки
10. Сальник
11. Винт с внутренним шестигранником
12. Корпус смесителя
13. Картридж для горячей и холодной воды
14. Резьбовая втулка
15. Декоративный кожух
16. Кожух
17. Винт с внутренним шестигранником для крепления ручек
18. Ручка большая
19. Кран-букса
20. Втулка пластиковая
21. Малый кожух
22. Ручка малая
23. Подставка
24. Уплотнительное кольцо
25. Прокладка
26. Подводка питьевой воды
27. Гибкая подводка для холодной и горячей воды
28. Гайка
29. Резьбовая стержень
30. Фигурная прокладка
31. Фигурная шайба
32. Гайка

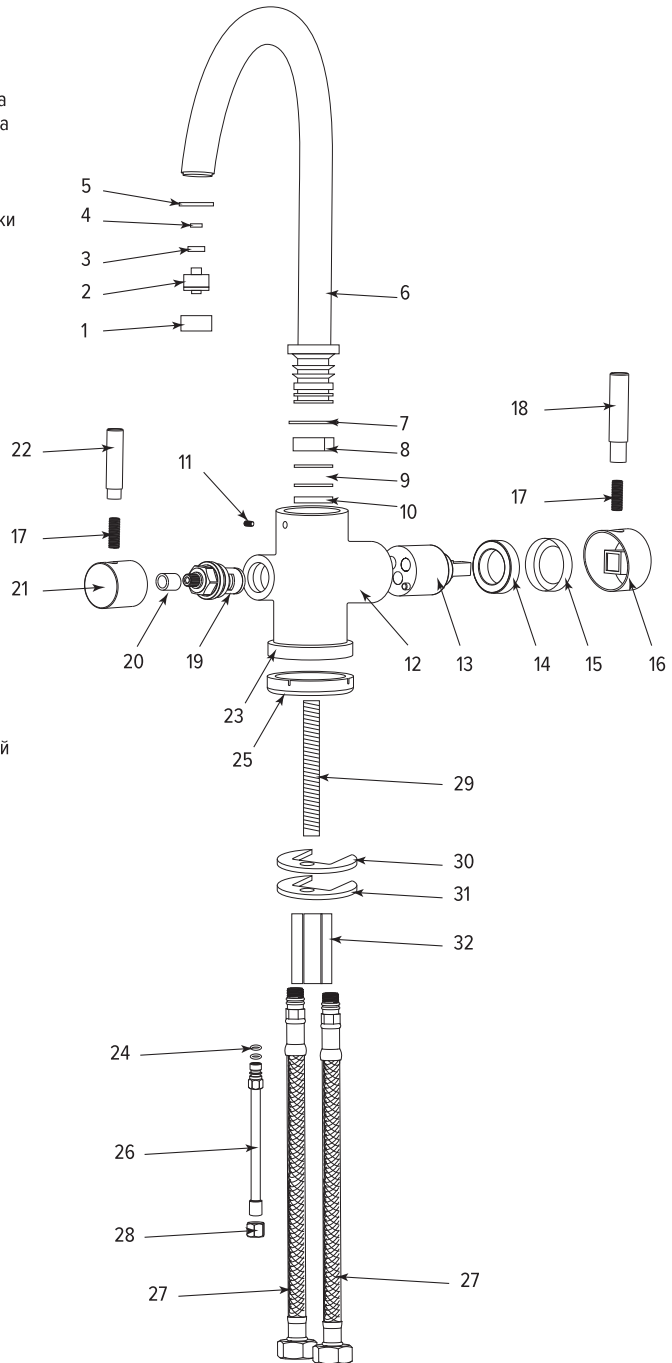


Рис. 2. Расположение отверстий для подсоединения подводки и резьбового стержня

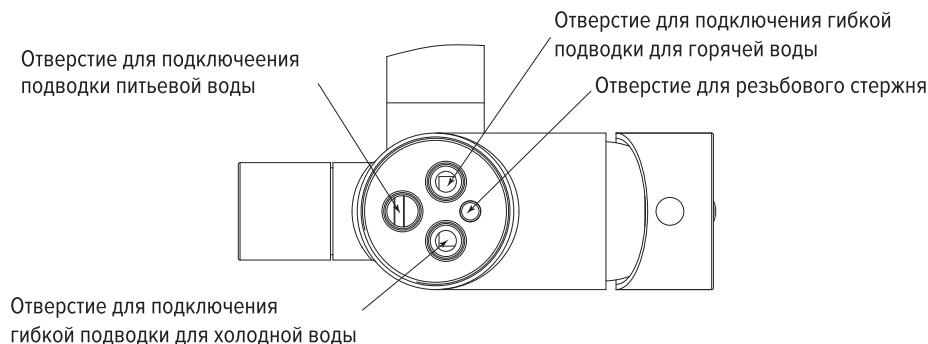
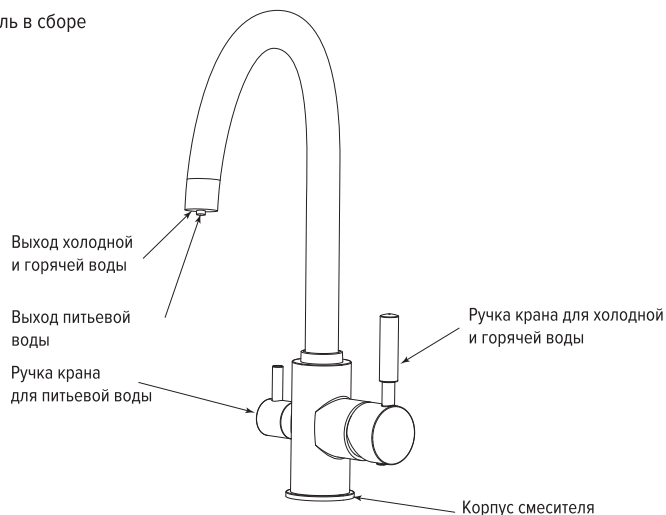


Рис. 3. Смеситель в сборе



Установка смесителя

Пожалуйста, внимательно ознакомьтесь с этой инструкцией, прежде чем приступить к монтажу смесителя.

1. Просверлите в мойке (столешнице) отверстие диаметром 35 мм.
2. Винтите шланги гибкой подводки (27) и подводку питьевой воды (26) в соответствующие отверстия, находящиеся в основании корпуса смесителя (12), руководствуясь указаниями на рисунке 2. Для подсоединения к водоочистителям Аквафор используйте подводку питьевой воды (26) (см. руководство по эксплуатации вашего водоочистителя). Для подсоединения смесителя к другим водоочистителям могут понадобиться дополнительные комплектующие (см. руководство по эксплуатации вашего водоочистителя).
3. Прикрутите резьбовой стержень (29) к внутренней резьбе корпуса (12).
4. Вставьте шланги, подводку питьевой воды (26) затем резьбовой стержень (29) в отверстие мойки.
5. Снизу мойки наденьте фигурную прокладку (30) и фигурную шайбу (31) на резьбовой стержень (29) и навинтите гайку (32).
6. Установите смеситель в удобное положение и окончательно затяните гайку.

Рекомендации по эксплуатации и уходу

- Регулярно протирайте изделие мягкой тканью, смоченной мыльным раствором.
- Для чистки поверхностей смесителя запрещается применять абразивные средства, а также едкие химические вещества и растворители.
- При использовании изделия в районах с жесткой водой или водой с высоким содержанием минеральных веществ рекомендуется тщательный уход за поверхностью смесителя для предотвращения отложения солей.
- Регулярно прочищайте аэратор.

Утилизация производится в соответствии с экологическими, санитарными и иными требованиями, установленными национальными стандартами в области охраны окружающей среды и обеспечения санитарно-эпидемиологического благополучия населения.

Срок службы и гарантии

Срок службы смесителя – 5 лет со дня продажи. По окончании срока службы смеситель следует заменить. Эксплуатация смесителя после окончания срока службы может повлечь причинение вреда имуществу потребителя либо иных лиц.

Срок хранения смесителя до начала эксплуатации – не более 3 лет с даты производства, указанной в данном руководстве, при температуре от +5 до 38 °С без нарушения упаковки.

Гарантийный срок эксплуатации смесителя – 1 год со дня продажи.

Изделие не подлежит гарантийному обслуживанию в следующих случаях:

- при эксплуатации с нарушениями требований, указанных в данном руководстве;
- при нарушении правил монтажа и установки, изложенных в данном руководстве;
- если утеряно настоящее руководство по эксплуатации с проставленными датами производства и/или продажи и отсутствуют иные способы установить сроки эксплуатации изделия.

Смеситель выполнен из материалов, не содержащих свинца.

Смеситель кухонный модель С125 не подлежит обязательному подтверждению соответствия требованиям технического регламента ТР ТС 10/2011.
ТУ 28.14.12 – 060-11139511-2022.

Изготовитель: ООО «Аквафор», Россия, 197110,
г. Санкт-Петербург, ул. Пионерская, д. 27 лит. А.
www.aquaphor.ru

Изготовитель оставляет за собой право вносить в конструкцию смесителя усовершенствования без отражения их в паспорте.

АКВАФОР®

Дата производства и контроля качества

C125

Дата продажи, штамп магазина