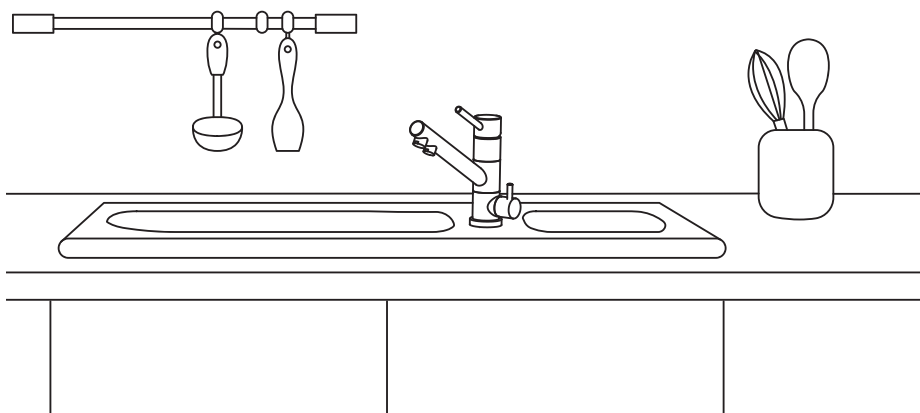


АКВАФОР®

фильтры для воды

Смеситель кухонный модель CDZ0246

Руководство по эксплуатации



Смеситель кухонный модель CDZ0246 предназначен для использования в качестве водопроводного крана и крана для питьевой воды с водоочистителями Аквафор, которые встраиваются в водопроводную систему.

Технические характеристики

Максимальное рабочее давление воды	0,63 МПа (6,5 ат)
Температура холодной воды	+4...+38 °С
Температура горячей воды	до 75 °С
Температура фильтрованной воды	+4...+38 °С
Масса смесителя в сборе	2,2 кг

Комплект поставки

Наименование	Количество
Смеситель в сборе	1 шт.
Гибкая подводка для холодной и горячей воды (30), L=370 мм, G3/8"	2 шт.
Прокладка фигурная (29)	1 шт.
Шайба фигурная (27)	1 шт.
Гайка (28)	1 шт.
Гайка накидная (31)	1 шт.
Руководство по эксплуатации (паспорт)	1 шт.
Комплект упаковки	1 шт.

Рис. 1. Детали смесителя

1. Ручка большая
2. Кожух
3. Винт с внутренним шестигранником
4. Декоративная крышка
5. Декоративный кожух
6. Картридж для горячей и холодной воды
7. Уплотнительное кольцо
8. Вращающийся излив
9. Прокладка
10. Аэратор
11. Крышка
12. Прокладка
13. Аэратор
14. Крышка
15. Пластиковые кольца
16. Корпус смесителя
17. Кран-букса
18. Уплотнительное кольцо
19. Пластиковая втулка
20. Ручка малая
21. Винт с внутренним шестигранником
22. Кожух малый
23. Основание смесителя
24. Уплотнительное кольцо
25. Резьбовой шток
26. Сальник
27. Шайба фигурная
28. Гайка
29. Прокладка фигурная
30. Гибкая подводка для холодной и горячей воды
31. Гайка накидная

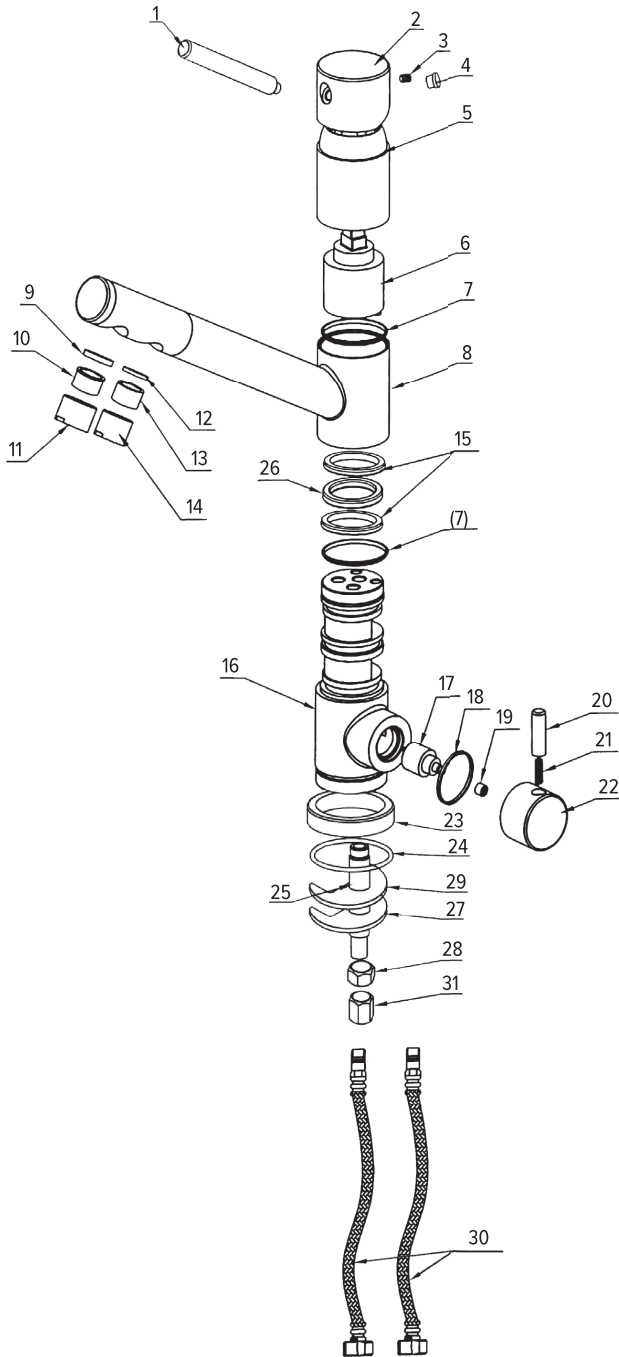


Рис. 2. Расположение отверстий для подсоединения гибкой подводки

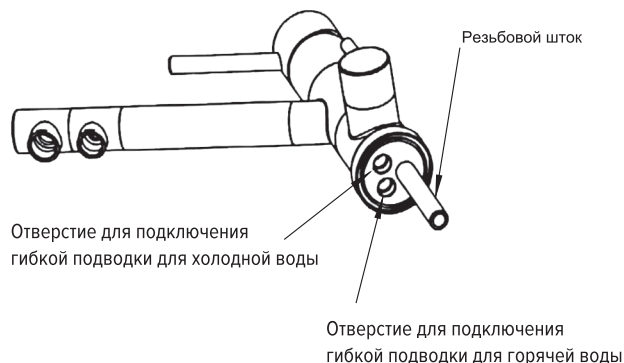
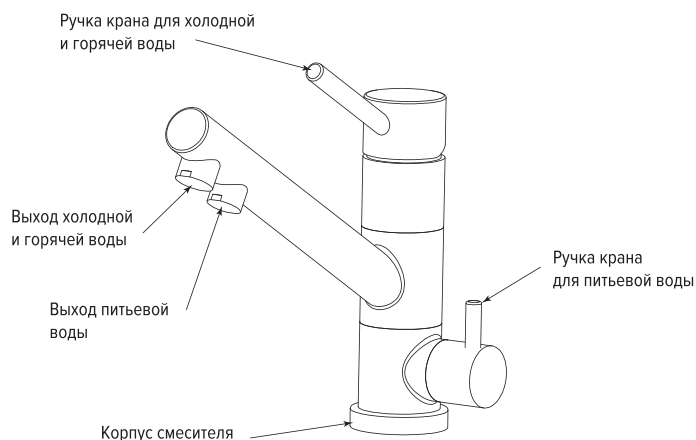


Рис. 3. Смеситель в сборе



Установка смесителя

Пожалуйста, внимательно ознакомьтесь с этой инструкцией, прежде чем приступить к монтажу смесителя.

1. Просверлите в мойке (столешнице) отверстие диаметром 35 мм.
2. Винтите шланги гибкой подводки (30) в соответствующие отверстия (2 шт.), находящиеся в основании корпуса смесителя (16), руководствуясь указаниями на рисунке 2.
3. Вставьте шланги (30) и резьбовой шток (25) в отверстие мойки.
4. С нижней стороны мойки наденьте фигурную прокладку (29) и фигурную шайбу (27) на резьбовой шток (25) и навинтите гайку (28).
5. Установите смеситель в удобное положение и окончательно затяните гайку.
6. Для подсоединения к водоочистителям Аквафор используйте резьбовой шток (25) и накидную гайку (31) (см. руководство по эксплуатации вашего водоочистителя). Для подсоединения смесителя к другим водоочистителям могут понадобиться дополнительные комплектующие (см. руководство по эксплуатации вашего водоочистителя).

Рекомендации по эксплуатации и уходу

- Регулярно протирайте изделие мягкой тканью, смоченной мыльным раствором.
- Для чистки поверхностей смесителя запрещается применять абразивные средства, а также едкие химические вещества и растворители.
- При использовании изделия в районах с жесткой водой или водой с высоким содержанием минеральных веществ рекомендуется тщательный уход за поверхностью смесителя для предотвращения отложения солей.
- Регулярно прочищайте аэратор.

Утилизация производится в соответствии с экологическими, санитарными и иными требованиями, установленными национальными стандартами в области охраны окружающей среды и обеспечения санитарно-эпидемиологического благополучия населения.

Срок службы и гарантии

Срок службы смесителя – 5 лет со дня продажи. По окончании срока службы смеситель следует заменить. Эксплуатация смесителя после окончания срока службы может повлечь причинение вреда имуществу потребителя либо иных лиц.

Срок хранения смесителя до начала эксплуатации – не более 3 лет с даты производства, указанной в данном руководстве, при температуре от +5 до 38 °С без нарушения упаковки.

Гарантийный срок эксплуатации смесителя – 1 год со дня продажи.

Изделия не подлежат гарантийному обслуживанию в следующих случаях:

- при эксплуатации с нарушениями требований, указанных в данном руководстве;
- при нарушении правил монтажа и установки, изложенных в данном руководстве;
- если утрачено настоящее руководство с проставленными датами проверки комплектности и/или продажи и отсутствуют иные способы установить сроки эксплуатации изделия.

Смеситель выполнен из материалов, не содержащих свинца.

Смеситель кухонный модель CDZ0246 не подлежит обязательному подтверждению соответствия требованиям технического регламента ТР ТС 10/2011.

Изготовлено по заказу ООО «Аквафор»,

Россия, 197110, г. Санкт-Петербург, ул. Пионерская, д. 27 лит. А. www.aquaphor.ru

компанией Foshan ABLinox Sanitaryware CO, LTD, Китай.

Организация, уполномоченная на принятие и удовлетворение требований потребителей на территории России в отношении товара ненадлежащего качества / Импортёр: ООО «Аквафор», Россия, 197110, г. Санкт-Петербург, ул. Пионерская, д. 27 лит. А.

Изготовитель оставляет за собой право вносить в конструкцию смесителя усовершенствования без отражения их в паспорте.

АКВАФОР®

Комплектность смесителя проверена ООО «АКВАФОР»

Дата проверки комплектности и упаковки:

CDZ0246

Дата продажи, штамп магазина