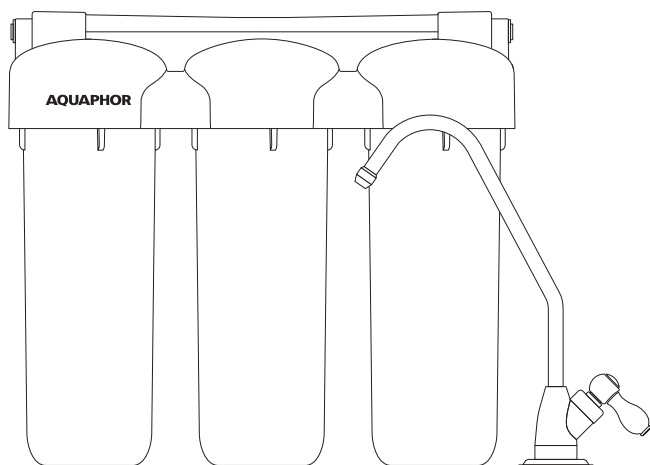


АКВАФОР®

фильтры для воды

РУКОВОДСТВО ПО ЭКСПЛУАТАЦИИ



ТРИО

ТРИО НОРМА
ТРИО НОРМА ДЛЯ ЖЕСТКОЙ ВОДЫ
ТРИО FE
ТРИО FE ДЛЯ ЖЕСТКОЙ ВОДЫ

СОДЕРЖАНИЕ

| | |
|--|-----------|
| Назначение, модели, технические характеристики водоочистителей Аквафор Трио | 3 |
| Модели водоочистителей Аквафор Трио | 3 |
| Водоочистители Аквафор Трио | 4 |
| Технические характеристики | 4 |
| Комплект поставки | 4 |
| Гид по установке | 5 |
| Установка водоочистителя | 5 |
| Схема установки водоочистителя | 5 |
| Установка узла подключения | 6 |
| Установка крана для чистой воды | 6 |
| Установка и замена модулей | 7 |
| Промывка водоочистителя | 7 |
| Промывка водоочистителей Аквафор Трио для мягкой воды | 7 |
| Промывка водоочистителей Аквафор Трио для жесткой воды | 8 |
| Регенерация модуля B510-04 | 8 |
| Восстановление умягчающих свойств модуля B510-04 | 8 |
| Предупреждение! | 9 |
| Сроки службы и гарантии | 10 |
| Сервис и поддержка покупателей | 11 |

НАЗНАЧЕНИЕ, МОДЕЛИ, ТЕХНИЧЕСКИЕ ХАРАКТЕРИСТИКИ ВОДООЧИСТИТЕЛЕЙ АКВАФОР ТРИО

Водоочистители Аквафор Трио предназначены для доочистки питьевой водопроводной воды от хлора, тяжелых металлов, органических примесей, водоочистители Аквафор Трио Норма для жесткой воды и Трио FE для жесткой воды предназначены также для снижения жесткости питьевой водопроводной воды, соответствующей действующим санитарным нормам.

Модели водоочистителей Аквафор Трио

| Модель | Назначение | Сменные модули | Рекомендуемая скорость фильтрации |
|--|---|---|-----------------------------------|
| Трио для мягкой воды: | | | |
| Трио Норма | Доочистка питьевой воды. Рекомендуется для доочистки воды с повышенным уровнем загрязнений | PP5 – предварительная очистка; B510-02 – глубокая очистка; B510-07 – финишная очистка | 2,0 л/мин |
| Трио FE | Доочистка и обезжелезивание воды. Рекомендуется для доочистки воды с повышенным содержанием железа | B510-08 – основная очистка, удаление железа; B510-02 – глубокая очистка; B510-07 – финишная очистка | 2,5 л/мин |
| Трио для жесткой воды*: | | | |
| Трио Норма для жесткой воды | Доочистка и умягчение питьевой воды. Рекомендуется для доочистки воды с повышенным уровнем загрязнений | PP5 – предварительная очистка; B510-04 – умягчение воды; B510-02 – финишная очистка. | 1,5 л/мин |
| Трио FE для жесткой воды | Доочистка, умягчение и обезжелезивание воды. Рекомендуется для доочистки воды с повышенным содержанием железа | B510-08 – основная очистка, удаление железа; B510-04 – умягчение воды; B510-07 – финишная очистка | 2,0 л/мин |
| * Если жесткость воды более 5 мг-экв/л, целесообразно использовать водоочистители обратного-осмотического типа Аквафор ОСМО, Аквафор ОСМО Кристалл или Автоматы питьевой воды Аквафор DWM. | | | |

Водоочистители Аквафор Трио

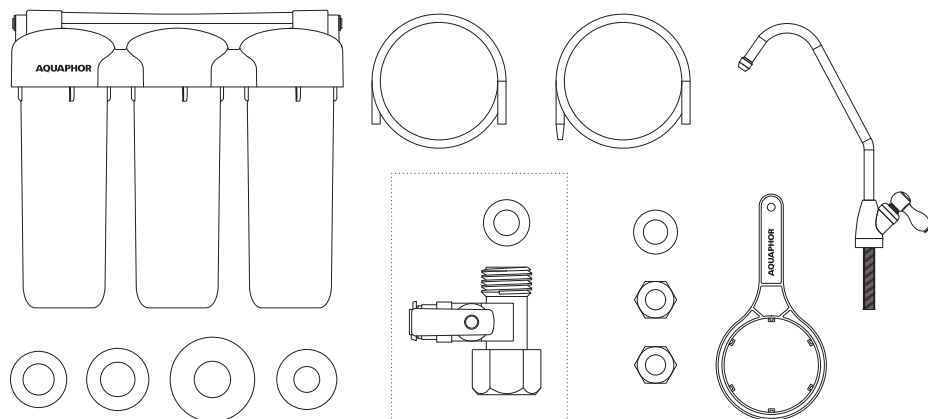
- Глубокая очистка воды от вредных примесей и тяжелых металлов.
- Содержат в оптимальном сочетании уникальные волокнистые сорбционные материалы марки AQUALEN™ и гранулированные сорбционные материалы.
- Содержат безопасное серебро в активной форме.
- Карбонблок с волокном – технология изготовления фильтров с различной степенью пористости для воды с любым уровнем загрязнения. Позволяет значительно увеличивать срок эксплуатации сменных модулей.
- Кран для чистой воды и комплектующие для установки и подключения.

Технические характеристики

| | |
|---|-------------------|
| Габаритные размеры корпуса водоочистителя в сборе, не более | 332×105×296 мм |
| Максимальное рабочее давление воды | 0,63 МПа (6,5 ат) |
| Температура фильтруемой воды | +5...+38 °С |
| Масса водоочистителя, не более | 3,0 кг |

Комплект поставки

| | |
|---|-------|
| Корпус в сборе | 1 шт. |
| Соединительная трубка | 1 шт. |
| Соединительная трубка со вставленной латунной втулкой | 1 шт. |
| Узел подключения (тройник с шаровым клапаном) | 1 шт. |
| Прокладка | 1 шт. |
| Ключ пластиковый | 1 шт. |
| Кран для чистой воды (кран с керамической парой) с комплектом прокладок | 1 шт. |
| Комплект сменных фильтрующих модулей | 1 шт. |
| Комплект крепежа | 1 шт. |
| Руководство по эксплуатации (паспорт) | 1 шт. |
| Комплект упаковки | 1 шт. |



ГИД ПО УСТАНОВКЕ

Внимание! Перед установкой водоочистителя необходимо замерить давление в водопроводе и, в случае если оно превышает 0,63 МПа (6,5 ат), поставить регулятор давления с функцией работы в безрасходном режиме (в комплект поставки не входит).

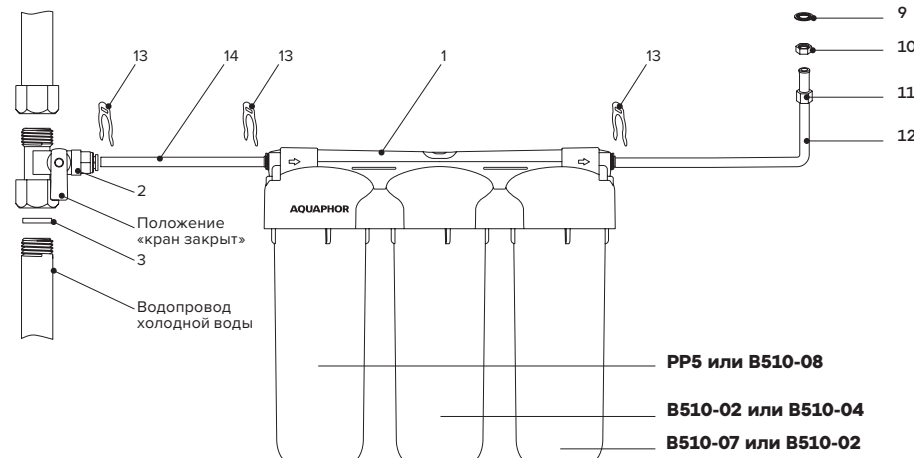
Установка водоочистителя

1. Для установки потребуется: дрель, сверло 12 мм по металлу, разводные ключи, отвертка, торцевой трубчатый ключ на 14 мм.

2. Определите удобные места расположения крана для чистой воды (4), водоочистителя (1) и место установки узла подключения (2) к водопроводу (см. схему установки водоочистителя). Обратите внимание на то, чтобы соединительные трубки проходили свободно, без изломов. Свободные участки трубок следует закрепить так, чтобы их нельзя было повредить или выдернуть из соединений посторонними предметами. Водоочиститель должен быть расположен в удалении от источников тепла (кухонных плит, бойлеров, труб горячего водоснабжения, посудомоечных или стиральных машин и др.) либо изолирован от них.

Схема установки водоочистителя

1. Водоочиститель в сборе
2. Узел подключения (положение «кран закрыт»)
3. Уплотнительная прокладка
4. Кран для чистой воды
5. Декоративная подставка
6. Резиновая шайба большая
7. Резиновая шайба
8. Пластиковая шайба
9. Металлическая стопорная шайба
10. Крепежная гайка
11. Накладная гайка
12. Трубка с металлической втулкой
13. Стопорные клипсы
14. Трубка



Установка узла подключения

1. Перекройте водопровод холодной воды и сбросьте давление, открыв смеситель.
2. Между водопроводом холодной воды и гибкой подводкой смесителя установите узел подключения (2).

Внимание! Торцевой конец трубопровода, к которому присоединяется узел подключения, должен быть плоским. При затягивании накидной гайки нельзя прилагать значительные усилия. Несоблюдение этих требований приведет к повреждению уплотнительной прокладки. При механическом повреждении узла подключения в результате неправильной установки и/или использования претензии приниматься не будут.

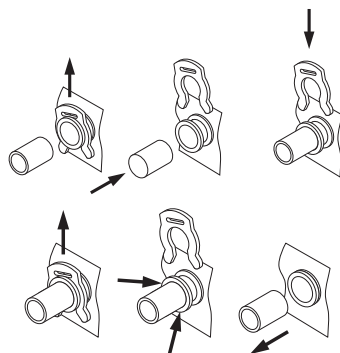
Установка крана для чистой воды

1. В выбранном месте для крана чистой воды просверлите отверстие диаметром 12 мм.
2. Наденьте на резьбовой хвостовик крана декоративную подставку (5) и большую резиновую шайбу (6).

Внимание! Допускается использовать только кран для чистой воды (кран с керамической парой), входящий в комплект водоочистителя. Использование других кранов освобождает изготовителя от ответственности за возможные последствия.

3. Вставьте хвостовик крана в отверстие. Наденьте на него снизу мойки или столешницы резиновую шайбу (7), пластиковую (8) и металлическую стопорную (9) шайбы и закрепите гайкой (10).
4. На трубку (12) с запрессованной втулкой наденьте накидную гайку (11) из комплекта крана для чистой воды.
5. Подсоедините к резьбовому хвостовику крана конец трубки с запрессованной втулкой (12) и закрепите накидной гайкой.
6. Выньте стопорные клипсы (13) из зажимов для трубок, имеющих на блоке

коллекторов (1) (у стрелок «выход» и «вход»). Свободный конец трубки, не содержащий металлической втулки, вставьте в водоочиститель, ориентируясь на стрелку «выход». Закрепите трубку стопорной клипсой.



7. Возьмите трубку без запрессованной втулки (14). Смочите водой один конец трубки, вставьте ее до упора в водоочиститель, ориентируясь на стрелку «вход». Закрепите трубку стопорной клипсой.

ВНИМАНИЕ! Трубки, смоченные водой, вставляются до упора на глубину не менее 15 мм. Проверьте прочность закрепления трубки – при усилии 8–9 кгс трубка не должна вытаскиваться. Для определения направления движения воды в водоочистителе ориентируйтесь по стрелкам на коллекторе.

Сборка и подключение водоочистителя

1. Соберите водоочиститель, установив стаканы с модулями в коллектор (см. раздел «Установка и замена модулей»). Порядок установки модулей показан на «Схеме установки водоочистителя».
2. Удалите стопорную клипсу, вставьте трубку (14) в узел подключения до упора. Установите клипсу на место.
3. Разместите водоочиститель на стене. Для этого воспользуйтесь комплектом крепежа и трафаретом, нанесенным на верхний клапан коробки.

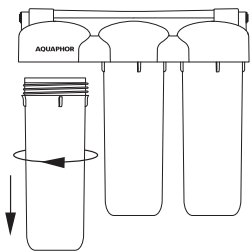
4. Включите подачу холодной воды от водопровода и откройте кран для чистой воды.
5. Откройте кран на узле подключения (2). Отрегулируйте напор воды, в соответствии с имеющейся у вас моделью водоочистителя*. Закройте кран для чистой воды.

ВНИМАНИЕ! Если вы не уверены, что сможете установить водоочиститель самостоятельно, рекомендуем доверить установку профессиональной сервисной службе компании «Аквафор» или квалифицированному специалисту.

УСТАНОВКА И ЗАМЕНА МОДУЛЕЙ

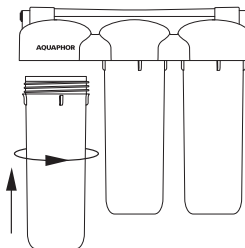
В течение срока службы водоочиститель не требует специального обслуживания, кроме своевременной замены фильтрующих модулей.

1. Перекройте воду перед водоочистителем и откройте кран для чистой воды, чтобы сбросить давление.
2. Отверните пластиковым ключом стакан от коллектора водоочистителя.
3. Выньте использованный фильтрующий модуль и промойте стакан от грязи.



4. Убедитесь в отсутствии повреждений уплотнительного кольца и правильности его установки в коллекторе.
5. Убедитесь в наличии уплотнительных прокладок на новом сменном модуле (одной на модуле B510-04; двух – на модулях B510-02, B510-08, B510-07 (комплект модулей зависит от модели водоочистителя)*).

6. Вставьте модуль в стакан (модуль B510-04 располагайте уплотнительной прокладкой вверх) и аккуратно вверните стакан в коллектор водоочистителя до упора.
7. Включите подачу холодной воды. Убедитесь в том, что соединения водоочистителя герметичны.
8. Новые сменные модули необходимо промыть, для этого следуйте рекомендациям раздела «Промывка



водоочистителя».

ВНИМАНИЕ! После каждой замены модулей рекомендуется отрегулировать напор воды в соответствии с имеющейся моделью водоочистителя*.

ВНИМАНИЕ! Обратите внимание на порядок установки модулей. Позиционирование модулей в водоочистителе указано на схеме установки водоочистителя.

ПРОМЫВКА ВОДООЧИСТИТЕЛЯ

ВНИМАНИЕ! Перед началом промывки убедитесь в правильности расположения модулей. Порядок модулей в водоочистителе показан на схеме установки водоочистителя.

ВНИМАНИЕ! Во избежание случайных протечек наблюдайте за водоочистителем во время промывки. В случае обнаружения протечки немедленно перекройте воду перед водоочистителем, устраните причину протечки и продолжайте промывку в соответствии с данным руководством.

* См. таблицу «Модели водоочистителей Аквафор Трио» на с. 3.

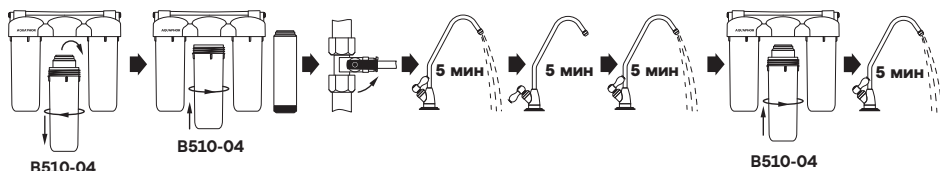
Промывка водоочистителей Трио Норма и Трио FE*

- Откройте кран для чистой воды.
- Пропустите воду через водоочиститель в течение 5 минут.
- Закройте кран для чистой воды и оставьте водоочиститель с водой на 5 минут.
- Снова пропустите воду через водоочиститель в течение 5 минут.
- При помощи входного крана отрегулируйте напор воды в соответствии с рекомендуемой скоростью фильтрации вашего водоочистителя*.
- Закройте кран для чистой воды.
- Убедитесь в герметичности соединений.
- Водоочиститель готов к работе.



Промывка водоочистителей Трио Норма и Трио FE для жесткой воды*

- Закройте кран на узле подключения. Откройте кран для чистой воды.
- Отверните пластиковым ключом от коллектора водоочистителя стакан с модулем B510-04 (второй по ходу движения воды).
- Выньте модуль B510-04 из стакана.
- Установите стакан без модуля на место, накрутив его на коллектор до упора.
- Откройте кран на узле подключения, убедитесь в том, что соединения водоочистителя герметичны.



- Пропустите воду через водоочиститель в течение 5 минут.
- Закройте кран для чистой воды и дайте постоять водоочистителю 5 минут.
- Откройте кран для чистой воды. Снова пропустите воду через водоочиститель в течение 5 минут.
- Закройте кран на узле подключения и установите модуль B510-04 на место (при установке модуля расположите его уплотнительной прокладкой вверх) и пропустите воду через водоочиститель еще в течение 5 минут.
- При помощи крана на узле подключения отрегулируйте напор воды в соответствии с рекомендуемой скоростью фильтрации вашего водоочистителя*.
- Закройте кран для чистой воды.
- Убедитесь в герметичности соединений.
- Водоочиститель готов к работе.

ВНИМАНИЕ! Своевременно заменяйте модули в водоочистителе.

РЕГЕНЕРАЦИЯ МОДУЛЯ B510-04

Периодичность регенерации (восстановления умягчающих свойств) модуля зависит от жесткости фильтруемой воды.

| Жесткость исходной воды, °Ж (мг-экв/л) | Количество воды, умягчаемое до регенерации, л |
|--|---|
| 1–2 | 1000–500 |
| 2–3 | 500–330 |
| 3–4 | 330–250 |
| 4–5 | 250–200 |

Использование умягчающего сменного модуля B510-04 с ионообменной смолой

* См. таблицу «Модели водоочистителей Аквафор Трио» на с. 3.

эффективно для воды с умеренной или средней жесткостью. Если жесткость воды более 5 мг-экв/л, целесообразно использовать водоочиститель обратного осмотического типа Аквафор ОСМО, Аквафор ОСМО Кристалл или автоматы питьевой воды Аквафор DWM.

Восстановление умягчающих свойств модуля B510-04

- Перекройте воду перед водоочистителем и откройте кран для чистой воды, чтобы сбросить давление.
- Отверните пластиковым ключом стакан от коллектора водоочистителя.
- Выньте из стакана модуль B510-04.
- Отверните крышку модуля B510-04 и пересыпьте содержимое модуля (ионообменную смолу) в стеклянную или пластиковую емкость объемом не менее 2 литров.
- Приготовьте 1 литр насыщенного раствора поваренной соли (примерно 300 г/л) и залейте им ионообменную смолу. Не используйте йодированную соль!
- Оставьте ионообменную смолу в растворе соли на 5–6 часов, изредка перемешивайте раствор.
- Аккуратно слейте раствор соли с ионообменной смолы. Залейте смолу холодной водой и перемешайте. Слейте воду. Повторите эту операцию еще два раза.
- Перелейте раствор с ионообменной смолы в корпус модуля.

ВНИМАНИЕ! Выполняйте эту операцию над раковиной.

- Промойте механический фильтр, находящийся внутри крышки, и соберите модуль.
- Убедитесь в наличии уплотнительной прокладки на модуле B510-04.
- Убедитесь в отсутствии повреждений уплотнительного кольца и в правильности его установки в коллекторе.
- Вставьте модуль в стакан и аккуратно наверните стакан на коллектор до упора.

ВНИМАНИЕ! Располагайте модуль B510-04 уплотнительной прокладкой вверх.

- Откройте воду.

- Убедитесь в том, что водоочиститель герметичен.
- Пропустите воду через водоочиститель в течение 5 минут.

ПРЕДУПРЕЖДЕНИЕ!



Не рекомендуется производить работу по подключению водоочистителя к водопроводной сети самостоятельно. Для подключения водоочистителя рекомендуется обратиться в сервисную службу компании «Аквафор» или региональных дилеров компании «Аквафор». Изготовитель не несет ответственности за ненадлежащее качество работы по подключению водоочистителя к водопроводной сети, а также за результат этой работы. Ответственность за недостатки этой работы, а также за причинение вреда здоровью или имуществу потребителя либо иным лицам вследствие этих недостатков несет исполнитель этой работы.



Если исходная вода имеет большую жесткость (более 7 мг-экв/л), то после умягчения она может иметь легкий солоноватый привкус. Это происходит из-за обмена ионов кальция на ионы натрия, не является следствием неисправности водоочистителя и не вредит вашему здоровью.



Если вы сомневаетесь в бактериальной безопасности исходной воды, после фильтрации воду необходимо прокипятить.

Очищенная вода не подлежит длительному хранению. Следует использовать только свежую фильтрованную воду.



Если вы не пользовались водоочистителем более недели, пропустите через него воду в течение 5 минут.



Если известно, что водоочиститель не будет использоваться в течение суток и более (например, при выезде на дачу), он должен быть

отключен от магистрали холодной воды (входной кран закрыт).



Если температура окружающей среды при эксплуатации водоочистителя достигла +38 °С (максимальная температура эксплуатации изделия), он должен быть отключен от магистрали холодной воды до тех пор, пока температура не понизится.



При транспортировании, хранении и эксплуатации водоочистителя предохраняйте его от ударов и падений, а также от замерзания в нем воды.



Утилизация в соответствии с экологическими, санитарными и иными требованиями, установленными национальными стандартами в области охраны окружающей среды и обеспечения санитарно-эпидемиологического благополучия населения.

СРОКИ СЛУЖБЫ И ГАРАНТИИ

Срок службы водоочистителя (кроме сменных фильтрующих модулей) составляет 5 лет* с даты производства**. По окончании срока службы водоочиститель подлежит замене***.

Срок службы (ресурс) сменных фильтрующих модулей в комплектации:

PP5, B510-02, B510-07 – 6000 л, но не более 1,5 года****;

B510-08, B510-02, B510-07 – 7000 л, но не более 1,5 года****;

PP5, B510-04, B510-02 – 4000 л, но не более 1,5 года****;

B510-08, B510-04, B510-07 – 6000 л, но не более 1,5 года****.

Срок службы (ресурс) сменных фильтрующих модулей установлен для фильтрации воды, соответствующей действующим санитарным нормам. Если очищаемая вода не соответствует действующим санитарным нормам, ресурс комплекта сменных модулей может уменьшиться.

Срок службы (ресурс) сменных фильтрующих модулей исчисляется с даты продажи водоочистителя потребителю через розничную сеть. Дата продажи водоочистителя (со сменными фильтрующими модулями) определяется штампом магазина в настоящем руководстве или кассовым чеком. Если дату продажи водоочистителя установить невозможно, срок службы модулей исчисляется с даты изготовления сменных фильтрующих модулей.

Хранить при температуре от +5 до +38 °С, без нарушения упаковки.

Гарантийный срок**** эксплуатации водоочистителя (кроме сменных фильтрующих модулей) – 1 год с даты продажи. Изготовитель освобождается от гарантийных обязательств, если утрачено настоящее руководство с проставленными датами производства и/или продажи и отсутствуют иные способы установить сроки эксплуатации изделия.

Изготовитель освобождается от ответственности в случаях:

- нарушения потребителем правил установки (монтажа) изделия, изложенных в настоящем руководстве;
- если сменные фильтрующие модули, выработавшие ресурс, не были своевременно заменены;
- эксплуатации водоочистителя с превышением пределов, установленных техническими требованиями по условиям эксплуатации изделия (см. настоящее руководство).

* Независимо от срока начала эксплуатации изделия.

** Дата производства – дата вида ДД ММ ГГГГ, которая указывается производителем на этикетке, размещенной на задней стенке корпуса коллектора.

*** Использование водоочистителя по окончании срока службы может привести к нанесению вреда здоровью или имуществу потребителя или других лиц и должно быть прекращено.

**** Период, в течение которого изготовитель обязуется обеспечивать потребителю возможность использования товара по назначению и нести ответственность за существенные недостатки на основании пункта 6 статьи 19 ЗАКОНА РФ О ЗАЩИТЕ ПРАВ ПОТРЕБИТЕЛЕЙ.

***** Период, в течение которого в случае обнаружения в товаре недостатка изготовитель обязан удовлетворить требования потребителя, установленные статьями 18 и 29 ЗАКОНА РФ О ЗАЩИТЕ ПРАВ ПОТРЕБИТЕЛЕЙ.

При наличии претензий к работе водоочистителя следует обратиться к продавцу либо к изготовителю. Не принимаются претензии к водоочистителям, имеющим внешние повреждения.

Водоочиститель не требует предпродажной подготовки.

Цена договорная.

СЕРВИС И ПОДДЕРЖКА ПОКУПАТЕЛЕЙ

По вопросам сервисного и гарантийного обслуживания обратитесь в коллцентр.

Россия: 8 800 5558100
(звонок по России бесплатный).

Адреса сервисных центров в вашем регионе смотрите на странице www.aquaphor.ru/services или отсканируйте QR-код.



Казахстан: +7 771 081 44 48.

Беларусь: +375 29 395 33 11.

АКВАФОР®

Изготовитель: ООО «АКВАФОР»,
197110, Россия, г. Санкт-Петербург,
ул. Пионерская, д. 27 лит. А.
www.aquaphor.ru

Изготовитель оставляет за собой право
вносить усовершенствования в конструк-
цию изделия без отражения их в паспорте.

Водоочиститель Аквафор модели
Трио Норма,
Трио Норма для жесткой воды,
Трио FE,
Трио FE для жесткой воды.
ТУ 3697-042-11139511-2004.

Декларация о соответствии
ЕАЭС N RU Д-РУ.РА06.В.55240/24.

Срок действия:
с 29.07.2024 по 28.07.2029.

Заявитель: ООО «Аквафор»,
197110, Россия, г. Санкт-Петербург,
ул. Пионерская, д. 27, лит. А.



Модель водоочистителя Аквафор:

1 Трио Норма

2 Трио FE

3 Трио Норма
для жесткой воды

4 Трио FE для жесткой воды

Номер модели, дата производства и кон-
троля качества указаны на этикетке
с серийным номером изделия.



Система менеджмента
качества компании-
изготовителя сертифицирована
на соответствие ISO 9001.

**Благодарим вас за выбор продукции
АКВАФОР и приглашаем стать участ-
ником программы лояльности!**

Зарегистрируйте покупку по адресу
www.aquaphor.ru/reg или отсканируй-
те QR-код. Вы получите особые
условия обслуживания, персональ-
ные предложения, а также напомина-
ния о замене модулей. Пить свежую
и чистую воду станет еще проще!

Серийный номер вашего фильтра
и QR-код для регистрации указаны
на специальной наклейке на этой
странице.

Подробная информация об условиях
участия на www.aquaphor.ru/reg.



Дата продажи / Штамп магазина

