

Гарантийный срок* эксплуатации корпуса предфильтра (кроме сменного фильтрующего модуля) распространяется на весь срок службы изделия. Изготовитель освобождается от гарантийных обязательств, если утрачено настоящее руководство с предоставленными датами производства и продажи и отсутствуют иные способы установить сроки эксплуатации изделия.

Изготовитель освобождается от ответственности в случаях: нарушения потребителем правил монтажа (установки) изделия, изложенных в настоящем руководстве; если сменный фильтрующий модуль, выработавший ресурс, не был своевременно заменен; эксплуатации корпуса предфильтра с превышением пределов, установленных техническими требованиями по условиям эксплуатации изделия (см. настоящее руководство).

При наличии претензий к работе корпуса предфильтра следует обратиться к продавцу либо к изготовителю. Не принимаются претензии к корпусам предфильтра, имеющим внешние повреждения.

Корпус предфильтра не требует предпродажной подготовки. Цена договорная.

** Период, в течение которого в случае обнаружения в товаре недостатка изготовитель обязан удовлетворить требования потребителя, установленные статьями 18 и 29 ЗАКОНА РФ О ЗАЩИТЕ ПРАВ ПОТРЕБИТЕЛЕЙ.

СЕРВИС И ПОДДЕРЖКА ПОКУПАТЕЛЕЙ

По вопросам сервисного и гарантийного обслуживания обратитесь в колл-центр.

Россия: 8 800 555-81-00 (звонок по России бесплатный).

Адреса сервисных центров в вашем регионе смотрите на странице www.aquaphor.ru/services или отсканируйте QR-код.

Казахстан: +7 771 081 44 48.

Беларусь: +375 29 395 33 11.



Изготовитель оставляет за собой право вносить в конструкцию корпуса предфильтра усовершенствования без отображения их в паспорте.

Корпус предфильтра Аквафор для холодной воды не подлежит подтверждению соответствия требованиям технического регламента ТР ТС 010/2011. ТУ 3697-042-11139511-2004.



Система менеджмента качества компании-изготовителя сертифицирована на соответствие ISO 9001

Корпус предфильтра Аквафор для холодной воды

© ООО «Аквафор», 2025

Изготовитель: ООО «Аквафор», 197110, Россия, г. Санкт-Петербург, ул. Пионерская, д. 27 лит. А. www.aquaphor.ru

Дата продажи / Штамп магазина

Дата производства и контроля качества указана на наклейке с серийным номером изделия

АКВАФОР® РУКОВОДСТВО ПО ЭКСПЛУАТАЦИИ ФИЛЬТРЫ ДЛЯ ВОДЫ (ПАСПОРТ)

КОРПУС ПРЕДФИЛЬТРА АКВАФОР для холодной воды

1. НАЗНАЧЕНИЕ

Корпус предфильтра Аквафор для холодной воды предназначен для установки в него сменного фильтрующего модуля установочной длиной 254 мм (10") для удаления из холодной воды взвесей, ржавчины, песка и других механических примесей.

2. ТЕХНИЧЕСКИЕ ХАРАКТЕРИСТИКИ

Габаритные размеры, мм, не более:	
длина (со штуцерами)	215
ширина	125
высота	385
Присоединительная резьба	трубная цилиндрическая G3/4"
Максимальное рабочее давление, кПа (ат)	630 (6,5)
Масса, кг, не более	1,2
Рабочая температура воды, °C	+5...+38

3. КОМПЛЕКТАЦИЯ

Корпус в сборе: стакан (1), уплотнительное кольцо (2), крышка (3), гайка (4)	1 шт.
Кронштейн (5)	1 шт.
Быстроразъемное соединение:	
накидная гайка (6)	2 шт.
штуцер латунный G3/4" (7) с резиновым кольцом (8)	2 шт.
Шуруп-саморез	2 шт.
Дюбель	2 шт.
Ключ пластиковый (9)	1 шт.
Руководство по эксплуатации (паспорт)	1 шт.
Комплект упаковки	1 шт.

4. ПОДГОТОВКА КОРПУСА ПРЕДФИЛЬТРА К РАБОТЕ

Установка корпуса предфильтра

- Перед началом установки перекройте водопровод и сбросьте избыточное давление.
- Определите место на стене для установки кронштейна (5).

Учитывайте, что для удобного доступа к корпусу предфильтра при смене фильтрующего модуля следует оставить не менее 40 мм свободного пространства под корпусом предфильтра.

Крепление кронштейна должно быть достаточно прочным, чтобы выдержать нагрузку в 10 кг.

- Присоедините кронштейн (5) к корпусу предфильтра, вставив ползья кронштейна в г-образные направляющие (3) до упора.

Для обеспечения удобства эксплуатации предусмотрена возможность установки кронштейна в двух положениях: с направлением входа/выхода слева направо и справа налево.

- Просверлите в стене отверстия так, чтобы они совпали с отверстиями в кронштейне.
- Закрепите кронштейн с предфильтром на стене.

Подсоединение корпуса предфильтра к водопроводу

Подводку следует проводить металлопластиковыми или медными трубами. Труба должна оканчиваться штуцером (переходником) с внутренней резьбой G3/4" для подсоединения быстроразъемного соединения. Располагайте трубы так, чтобы хотя бы одна из них могла отклоняться на 100 мм для возможности монтажа быстроразъемных соединений и снятия корпуса предфильтра.

Внимание! Чтобы не допустить вкручивания штуцеров не по резьбе, оставляйте начало заходного витка свободным от ленты ФУМ.

Рекомендуется обвязать корпус предфильтра байпасной линией.

После подсоединения корпуса предфильтра к водопроводу

- Откройте подачу воды и убедитесь, что соединения корпуса предфильтра герметичны.
- При обнаружении протечек перекройте подачу воды на корпус предфильтра. Сбросьте избыточное давление и подтяните соединения.

Корпус предфильтра готов к работе.

5. ЗАМЕНА ФИЛЬТРУЮЩЕГО МОДУЛЯ

В течение срока службы корпус предфильтра не требует специального обслуживания, кроме своевременной замены фильтрующего модуля.

Для замены фильтрующего модуля

- Перекройте подачу воды на корпус предфильтра, сбросьте избыточное давление.
- Отсоедините быстроразъемные соединения, отвернув накидные гайки (6).
- Снимите корпус предфильтра с кронштейном (5) и слейте из корпуса излишки воды.
- Отверните гайку (4) с помощью пластикового ключа (9), снимите стакан (1) и выньте фильтрующий модуль.

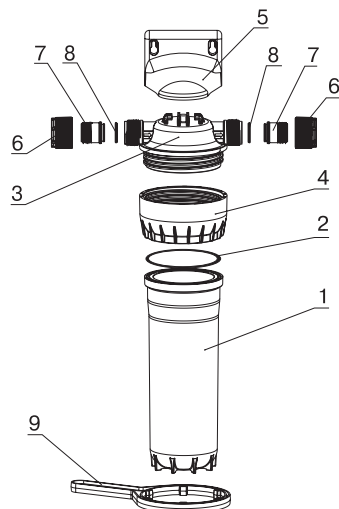


Рис. 1

- Промойте водой внутренние поверхности крышки (3), стакана (1) и резиновое кольцо (2).
- Установите новый фильтрующий модуль.
- Соберите предфильтр, накрутив гайку (4) на крышку (3).
- Повесьте предфильтр с кронштейном на место.

Внимание! Важно не перепутать выход и вход предфильтра. Стрелки на крышке указывают направление потока воды (рис. 1).

При вращении накидных гаек (6) нельзя применять какие-либо инструменты и прилагать значительные усилия.

- Соберите быстроразъемные соединения, завернув до упора накидные гайки (6).
- Откройте подачу воды и убедитесь, что соединения предфильтра герметичны. При обнаружении протечки перекройте подачу воды на предфильтр, сбросьте избыточное давление и подтяните соединения.

Если доступ к корпусу предфильтра достаточно свободный, вы можете менять фильтрующий модуль, не снимая корпус предфильтра вместе с кронштейном, а только откручивая гайку (4) и снимая стакан (1) с фильтрующим модулем.

6. ОБРАТИТЕ ВНИМАНИЕ!

Не рекомендуется производить работы по подключению корпуса предфильтра к водопроводной сети самостоятельно. Эти работы должны производить специалисты, имеющие разрешение на проведение данного вида работ.

Изготовитель не несет ответственности за ненадлежащее качество выполнения работ по установке и подключению корпуса предфильтра к водопроводной сети, а также за возможные последствия этих работ. Ответственность за недостатки этих работ, а также за причинение вследствие этих недостатков вреда здоровью и/или имуществу потребителя, либо иных лиц несет исполнитель данных работ.

Корпус предфильтра не предназначен для использования вне отапливаемых помещений. Оберегайте предфильтр от ударов, падений, а также от замерзания в нем воды. Утилизация в соответствии с экологическими, санитарными и иными требованиями, установленными национальными стандартами в области охраны окружающей среды и обеспечения санитарно-эпидемиологического благополучия населения.

7. СРОКИ СЛУЖБЫ И ГАРАНТИИ

Срок службы* корпуса предфильтра Аквафор для холодной воды (кроме сменного фильтрующего модуля) – 5 лет с даты начала эксплуатации. Датой начала эксплуатации считается дата установки. В случае если дату начала эксплуатации установить невозможно, срок службы исчисляется с даты продажи (при наличии подтверждающих документов) или даты производства изделия**. По окончании срока службы корпус предфильтра подлежит замене.***

Срок хранения корпуса предфильтра до начала эксплуатации – 3 года с даты производства при температуре от +5 до +40 °С, без нарушения упаковки.

* Период, в течение которого изготовитель обязуется обеспечивать потребителю возможность использования товара по назначению и нести ответственность за существенные недостатки на основании пункта 6 статьи 19 ЗАКОНА РФ О ЗАЩИТЕ ПРАВ ПОТРЕБИТЕЛЕЙ.

** Дата производства – дата вида ДД ММ ГГГГ, которая указывается производителем на этикетке, размещенной в данном руководстве.

*** Использование водоочистителя по окончании срока службы может привести к нанесению вреда здоровью или имуществу потребителя или других лиц и должно быть прекращено.