

J.SHMIDT

Water engineering & technologies



Электронный
фильтр-кувшин **A500**

Электронный фильтр-кувшин A500

РУКОВОДСТВО ПО ЭКСПЛУАТАЦИИ

ПОТРЕБИТЕЛЬСКИЕ ХАРАКТЕРИСТИКИ

Электронный фильтр-кувшин A500 (патент № 2573520 РФ) – мобильная система активной фильтрации, объединившая высокое качество очистки стационарного водоочистителя и мобильность кувшинного фильтра.

Для повышения качества очистки воды необходимо использовать фильтрующие модули большей плотности. В обычных кувшинных фильтрах сделать это невозможно: чтобы «продавить» воду через плотные фильтры, нужно создать дополнительное давление, а в обычных кувшинах вода движется самотеком. Поэтому до появления мобильной системы активной фильтрации A500 водоочистители, не требующие подключения к водопроводу (кувшинные фильтры, насадки на кран), уступали по качеству очистки стационарным, в которых фильтрация происходит под давлением.

Благодаря технологии подачи воды APF (Air Pressure Flow) в системе A500 создается давление, необходимое для качественной очистки. Технология APF позволяет использовать в плотном фильтрующем модуле высокоэффективную комбинацию волокнистого сорбента AQUALEN™ с мелкодисперсным активированным углем (патенты: РФ2429067, EP2517787, CN105050682) и микрофильтрационную полуволоконную мембрану с размером пор всего в 100 нанометров. Такой модуль обеспечивает высокое качество очистки воды от хлора и хлорорганических веществ, тяжелых металлов и железа, защищает от накипи, а также полностью задерживает бактерии* и цисты кишечных паразитов без использования химических бактерицидов.

* Удаляет бактерии Escherichia coli 1257, Enterobacter cloacae, Pseudomonas aeruginosa.

Уникальная система подачи воды **APF (Air Pressure Flow)**, реализованная в электронном фильтре-кувшине A500, – это:

КАЧЕСТВО СТАЦИОНАРНОЙ СИСТЕМЫ ВОДООЧИСТКИ

Система подачи воды APF позволяет использовать в фильтрующем модуле очень плотную смесь сорбентов и тем самым достигать качества очистки воды, как у стационарных систем, но без необходимости подключения к водопроводу.

МОБИЛЬНОСТЬ И ПРОСТОТА КУВШИННОГО ФИЛЬТРА

Благодаря системе подачи воды APF портативный водоочиститель A500 позволяет получать качественную питьевую воду без подключения к водопроводу.

ВЫСОКАЯ СКОРОСТЬ ФИЛЬТРАЦИИ

Система подачи воды APF позволяет достаточно быстро фильтровать воду через высокоэффективную плотную сорбционную смесь, использование которой невозможно в обычных кувшинных фильтрах.



РЕКОМЕНДОВАНО ДЛЯ ДЕТЕЙ

Вода, очищенная фильтрами Аквафор, рекомендована Федеральным государственным бюджетным учреждением науки «Институт токсикологии Федерального медико-биологического агентства» для использования при приготовлении питания для детей от 2-х лет в домашних условиях, в школах, в дошкольных и общественных учреждениях.

ТЕХНИЧЕСКИЕ ХАРАКТЕРИСТИКИ

1. Габаритные размеры (длина, ширина, высота): 252,5 x 117 x 279,5 мм.
2. Масса изделия: не более 1100 г.
3. Объем воронки: 1,24 л.
4. Сменный фильтрующий модуль: A500.

КОМПЛЕКТАЦИЯ

1. Фильтр-кувшин A500 в сборе.
2. Модуль сменный фильтрующий A500.
3. Кабель зарядки/питания USB – разъем $\varnothing 3,5 \times \varnothing 1,3$.
4. Противоскользящие ножки.
5. Паспорт (руководство по эксплуатации).

ОПИСАНИЕ УСТРОЙСТВА

Электронный фильтр-кувшин А500 предназначен для доочистки (дообеззараживания) воды централизованных систем и нецентрализованных источников питьевого водоснабжения.

Фильтруемая вода наливается в воронку (рис. 1). Воронка герметично закрывается крышкой.

Кнопка включения (рис. 2) запускает пневматический компрессор, который повышает давление воздуха внутри воронки. Под действием этого давления вода проходит через сменный модуль А500 и очищается.

Компрессор работает от встроенного аккумулятора, об уровне заряда которого сигнализирует светодиодный индикатор **BATTERY**.

Для своевременной замены фильтрующего модуля водоочиститель имеет индикатор ресурса **FILTER**.



НАЧАЛО РАБОТЫ

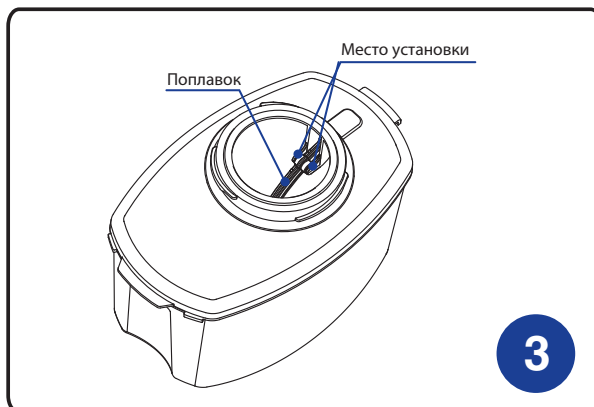
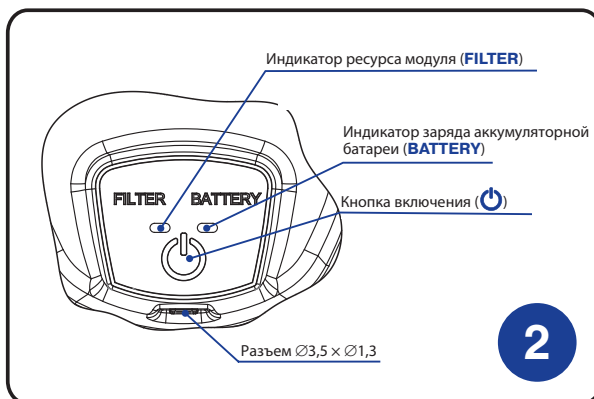
1. Распакуйте фильтр-кувшин А500 и блок электроники.
2. Удалите транспортную прокладку из приемной воронки. Проверьте правильность установки поплавка внутри воронки. Поплавок должен быть установлен, как показано на рис. 3, и свободно поворачиваться вокруг оси от одного крайнего положения до другого.

3. Промойте водой корпус, воронку и уплотнение блока электроники.


Внимание! Не допускайте попадания воды в разъем на блоке электроники.

4. Установите входящие в комплект поставки противоскользкие ножки в специальные гнезда на дне кувшина, предварительно отклеив их от подложки.
5. Установите фильтрующий модуль. Для этого снимите с водоочистителя крышку и выньте воронку. Распакуйте модуль, вставьте его в отверстие воронки так, чтобы выступы модуля попали в пазы на воронке, и поверните до упора как показано на рис. 4.
6. Соберите водоочиститель (рис. 5).
7. Наполните воронку водой до нижнего края горловины (рис. 6).


Внимание! Уровень воды в воронке не должен быть выше нижнего края горловины.




8. Установите блок электроники на крышку, как показано на рис. 7а. При этом блок электроники должен полностью опуститься на поверхность крышки. Поверните блок электроники, как показано на рис. 7а. Упоры на блоке электроники должны совпасть с выступами на крышке (рис. 7б). Убедитесь, что блок электроники плотно прилегает к крышке.

9. Нажмите кнопку  (рис. 2); включится компрессор, светодиоды **FILTER** и **BATTERY** начнут синхронно мигать короткими сигналами. Через несколько секунд начнется фильтрация воды.

Обратите внимание! При отсутствии воды в воронке компрессор не включится.

При необходимости фильтрацию можно остановить коротким нажатием на кнопку .

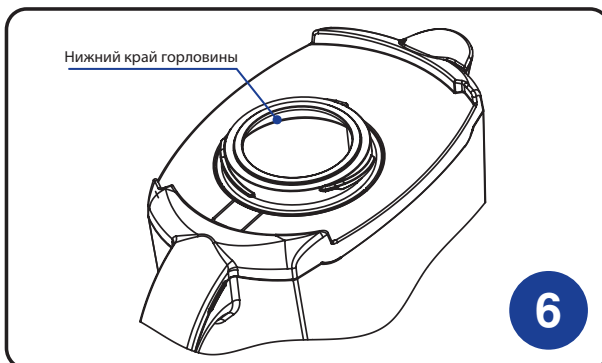
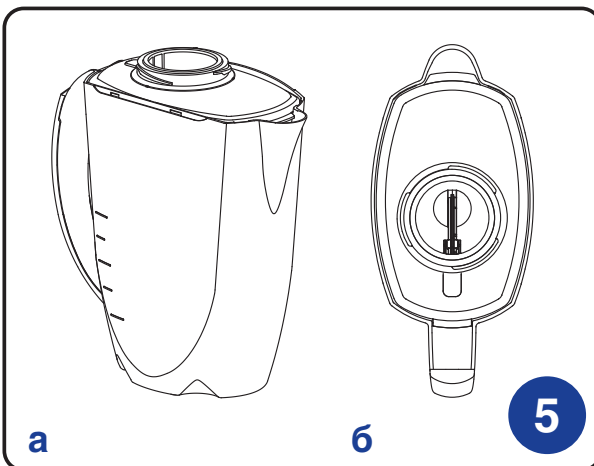
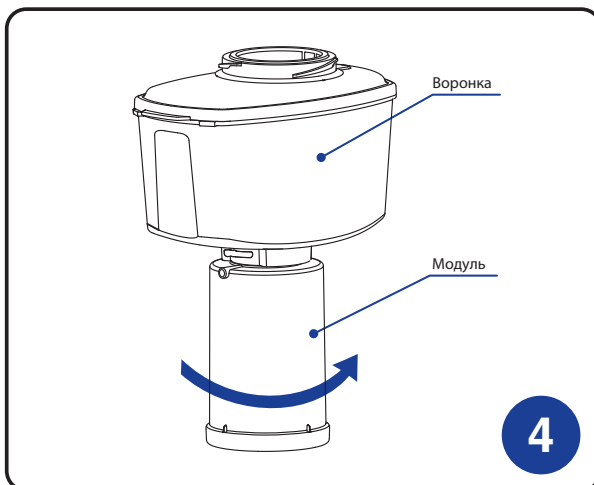
10. Когда вся вода будет очищена, компрессор водоочистителя отключится*. Максимальное время непрерывной работы водоочистителя – 4 мин. Если по прошествии этого времени в воронке осталась вода, еще раз нажмите на кнопку .

Обратите внимание! Рабочее давление в водоочистителе может достигать 0,7 бар. При снятии блока электроники с корпуса кувшина во время фильтрации, может раздаться хлопок.

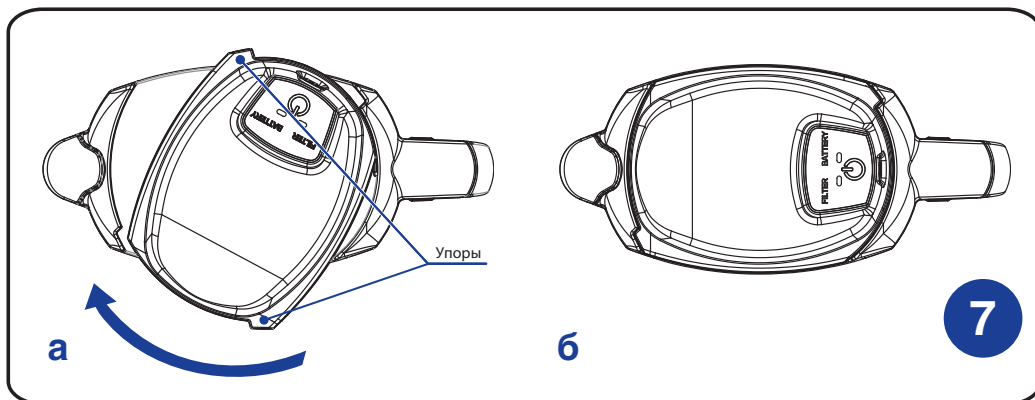
11. Новый модуль требует подготовки сорбционной смеси к работе. Перед первым использованием модуля профильтруйте и вылейте три воронки воды.

12. Чтобы отфильтровать следующую порцию воды, перелейте очищенную воду из кувшина в другую емкость.

Обратите внимание! Если не освободить кувшин от очищенной воды, новая порция воды может не поместиться в имеющемся объеме и перелиться через край.




* Отключение компрессора водоочистителя сопровождается звуком выходящего воздуха, что не является признаком неисправности кувшина.



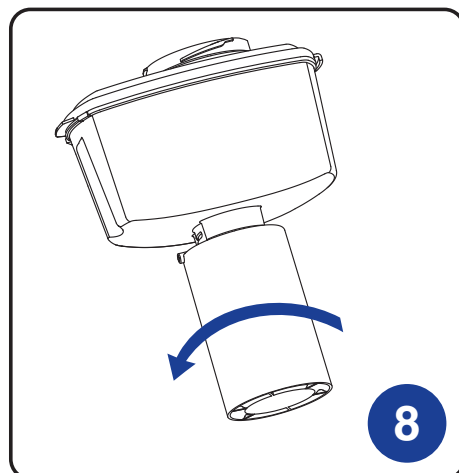
ЗАМЕНА МОДУЛЯ

Когда ресурс сменного фильтрующего модуля подходит к концу, модуль необходимо заменить. Для этого поверните модуль против часовой стрелки (рис. 8) и выньте из отверстия воронки.

Распакуйте и установите новый модуль, как указано в п. 4. Подготовьте новый модуль к работе, как указано в п. 11 раздела «Начало работы».

Для обнуления отсчета ресурса нажмите и удерживайте кнопку включения  (см. рис. 2) в течение 3 секунд – светодиоды включатся на 1 секунду и затем погаснут. Это означает, что кувшин снова готов к работе.

Обратите внимание! В электронном фильтре-кувшине A500 может использоваться только сменный фильтрующий модуль A500.



ИНДИКАЦИЯ РЕСУРСА МОДУЛЯ

Во время работы водоочистителя A500 индикатор **FILTER** (см. рис. 2) отражает коротким миганием соответствующего цвета текущее состояние ресурса модуля:

Цвет LED-индикатора	Остаточный ресурс модуля FILTER
зеленый	более 50%;
красный / зеленый	менее 50%;
красный	менее 10%.

РАБОТА АККУМУЛЯТОРНОЙ БАТАРЕИ

В режиме ожидания, когда водоочиститель готов к работе, но фильтрация не происходит, индикатор **BATTERY** мигает 1 раз в минуту короткими вспышками.

Во время работы кувшина индикатор **BATTERY** отражает сигналами соответствующего цвета состояние заряда аккумулятора:

Цвет LED-индикатора	Заряд аккумулятора BATTERY
зеленый	заряжен
красный / зеленый	близок к разрядке
красный	разряжен, требуется подзарядка

При разряженном аккумуляторе эксплуатация водоочистителя невозможна.

Если аккумулятор разрядился, продолжить фильтрацию воды можно через 10 минут после начала подзарядки.

Если водоочиститель был помещен в холодильник на длительное время, то запуск фильтрации будет возможен, когда аккумулятор нагреется до комнатной температуры либо после подключения водоочистителя к зарядному устройству.

Если вы не планируете пользоваться водоочистителем в течение длительного времени, подзарядите аккумулятор.

Обратите внимание! Аккумулятор необходимо заряжать не позднее, чем через 1,5 месяца с момента его полной разрядки.

ПОДЗАРЯДКА АККУМУЛЯТОРНОЙ БАТАРЕИ

Блок электроники содержит аккумуляторную батарею 3,6В, 1000мА. Для того, чтобы зарядить аккумулятор водоочистителя, вставьте прилагаемый кабель одним концом в разъем блока электроники, а другим – в любое зарядное устройство с USB-разъемом и параметрами 5В, 0,5 - 1,0 А. При этом индикатор **BATTERY** будет непрерывно гореть красным светом. По окончании зарядки сигнал индикатора **BATTERY** станет зеленым. Минимальное время полной зарядки аккумулятора – около 3 часов.

Внимание! Для корректной работы водоочистителя рекомендуется использовать входящий в комплект зарядный кабель. Запрещено использовать зарядные устройства с напряжением более 5 В.

ПРАВИЛА ЭКСПЛУАТАЦИИ ВОДООЧИСТИТЕЛЯ

Обратите внимание! В электронном фильтре-кувшине А500 может использоваться только сменный фильтрующий модуль А500.

Перед началом использования и при каждой замене модуля промывайте кувшин, воронку и крышку. В воронку наберите теплой воды с моющим средством и слегка встряхните несколько раз, затем таким же образом ополосните чистой водой.

Мыть крышку и воронку в посудомоечной машине запрещается.

Внимание! Мыть блок электроники запрещается.

Водоочиститель предназначен для доочистки водопроводной воды, соответствующей СанПиН 2.1.4.1074-01.

Старайтесь фильтровать воду непосредственно перед ее использованием.

Если вы не пользовались водоочистителем более одной недели, профильтруйте и слейте первые две воронки воды.

Не допускайте ударов и падения водоочистителя, не помещайте его вблизи нагревательных приборов и защищайте от замерзания.

Утилизацию кувшина следует производить в соответствии с экологическими, санитарными и иными требованиями, установленными национальными стандартами в области охраны окружающей среды и обеспечения санитарно-эпидемиологического благополучия населения.

Блок электроники содержит аккумуляторную батарею и в целях защиты окружающей среды не может быть утилизирован с другими бытовыми отходами. Следует передавать блок электроники на утилизацию в организации, имеющие соответствующие лицензии и сертификаты.

МЕРЫ ПРЕДОСТОРОЖНОСТИ

Не допускайте попадания воды на разъем блока электроники и на кабель питания.

Подключайте и отключайте кабель питания только сухими руками.

Запрещается самостоятельно разбирать блок электроники водоочистителя.

Внимание! Мыть блок электроники запрещается.

ВОЗМОЖНЫЕ НЕИСПРАВНОСТИ И МЕТОДЫ ИХ УСТРАНЕНИЯ

Компрессор работает, но чистая вода в кувшин не набирается.	Убедитесь, что, блок электроники плотно закреплен на воронке.
Вода фильтруется очень медленно, но индикатор FILTER мигает зеленым или красным / зеленым светом.	– Убедитесь, что блок электроники плотно закреплен на воронке. – Исчерпан или близится к исчерпанию ресурс модуля: замените фильтрующий модуль.
Компрессор не работает, но индикатор BATTERY мигает с периодичностью 1 раз в минуту зеленым светом.	Проверьте наличие воды в воронке.
Компрессор не работает и мигание индикатора BATTERY с периодичностью 1 раз в минуту отсутствует.	Водоочиститель неисправен, обратитесь в службу технической поддержки.

ГАРАНТИИ ПРОИЗВОДИТЕЛЯ

Гарантийный срок* эксплуатации водоочистителя (кроме сменного фильтрующего модуля) – 6 месяцев со дня продажи.

Срок службы** водоочистителя (кроме сменного фильтрующего модуля) – 3 года со дня продажи, но не более 5 лет с даты производства.

Срок службы (ресурс) сменного фильтрующего модуля – 500 литров водопроводной воды. Ресурс сменного фильтрующего модуля может изменяться в зависимости от качества исходной воды (при большом количестве примесей, повышенной жесткости). По окончании срока службы модуль следует заменить.

Срок хранения водоочистителя до начала эксплуатации – 3 года при температуре от +5 до +40 °С без нарушения упаковки.

Водоочиститель не требует предпродажной подготовки. Цена договорная.

При наличии претензий к работе водоочистителя обращайтесь к продавцу либо к изготовителю.

Не принимаются претензии по водоочистителям, имеющим внешние повреждения.

Изготовитель оставляет за собой право вносить в конструкцию водоочистителя усовершенствования без отражения их в паспорте.

* Период, в течение которого в случае обнаружения в товаре недостатка изготовитель обязан удовлетворить требования потребителя, установленные статьями 18 и 29 ЗАКОНА РФ О ЗАЩИТЕ ПРАВ ПОТРЕБИТЕЛЕЙ.

** Период, в течение которого изготовитель обязуется обеспечивать потребителю возможность использования товара по назначению и нести ответственность за существенные недостатки на основании пункта 6 статьи 19 ЗАКОНА О ЗАЩИТЕ ПРАВ ПОТРЕБИТЕЛЕЙ.

**Благодарим вас за выбор продукции J. SHMIDT
и приглашаем стать участником программы лояльности!**

Зарегистрируйте покупку по адресу www.aquaphor.ru/reg.

Вы получите особые условия обслуживания, персональные предложения, а также напоминания о замене фильтра.
Пить свежую и чистую воду станет еще проще!

Серийный номер вашего фильтра для регистрации указаны на специальной наклейке на этой странице.

Подробная информация об условиях участия на www.aquaphor.ru/reg.

Электронный фильтр-кувшин A500

Дата производства
и контроля качества

Дата продажи / Штамп магазина

Серийный номер продукта

Изготовитель: ООО «АКВАФОР», 197110, Россия,
г. Санкт-Петербург, ул. Пионерская, 27 лит. А.
www.aquaphor.ru
© ООО «Аквафор», 2018



Система менеджмента качества компании-изготовителя
сертифицирована на соответствие ISO 9001.



Водоочиститель Кувшин A500 модель P142A500H
Сертификат соответствия № TC RU C-RU.HO03.B.00053.
Срок действия: с 03.04.2014 по 02.04.2019.
Орган по сертификации ООО «ТЕХНОНЕФТЕГАЗ».
Адрес органа по сертификации: 119991, г. Москва,
Ленинский пр., д.63/2, корп. 1, 4 этаж, комн. 32.

Патенты: РФ2573520, РФ2429067, EP2517787, CN105050682.
ТУ 3697-023-11139511-2013.

*Изготовитель оставляет за собой право вносить в конструкцию водоочистителя
усовершенствования без отражения их в паспорте.*

J.SHMIDT
Water engineering & technologies